

D SERIES

SPARE PARTS CATALOGUE

YEDEK PARÇA KATALOĞU

MOTOR ENGINE

7A

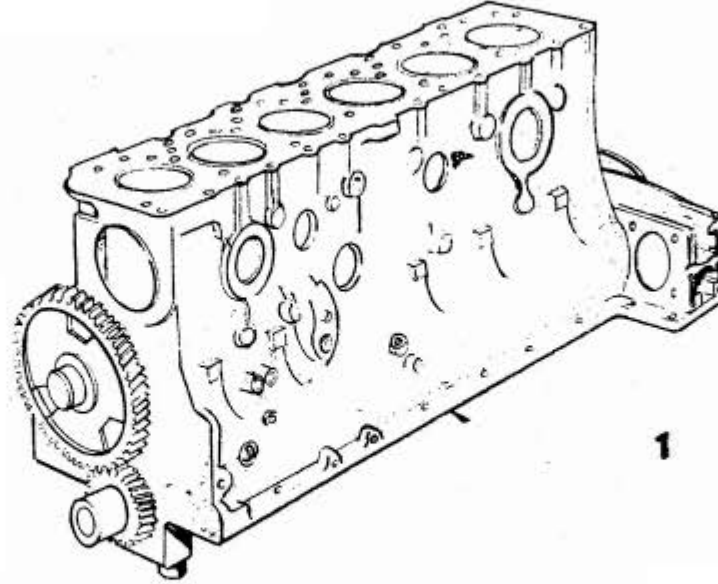
yedek parça katalođu

KAMYON / TRUCK

spare parts catalogue

7.2

Sıra item	Parça numarası Part number	PARÇA İSMİ	PART NAME	Adet/Qty		kullanma süresi year range	Açıklama / Remarks
				D 12			
1	703F-6006-EAA	Servis motoru	Service engine assy	1		06/77	

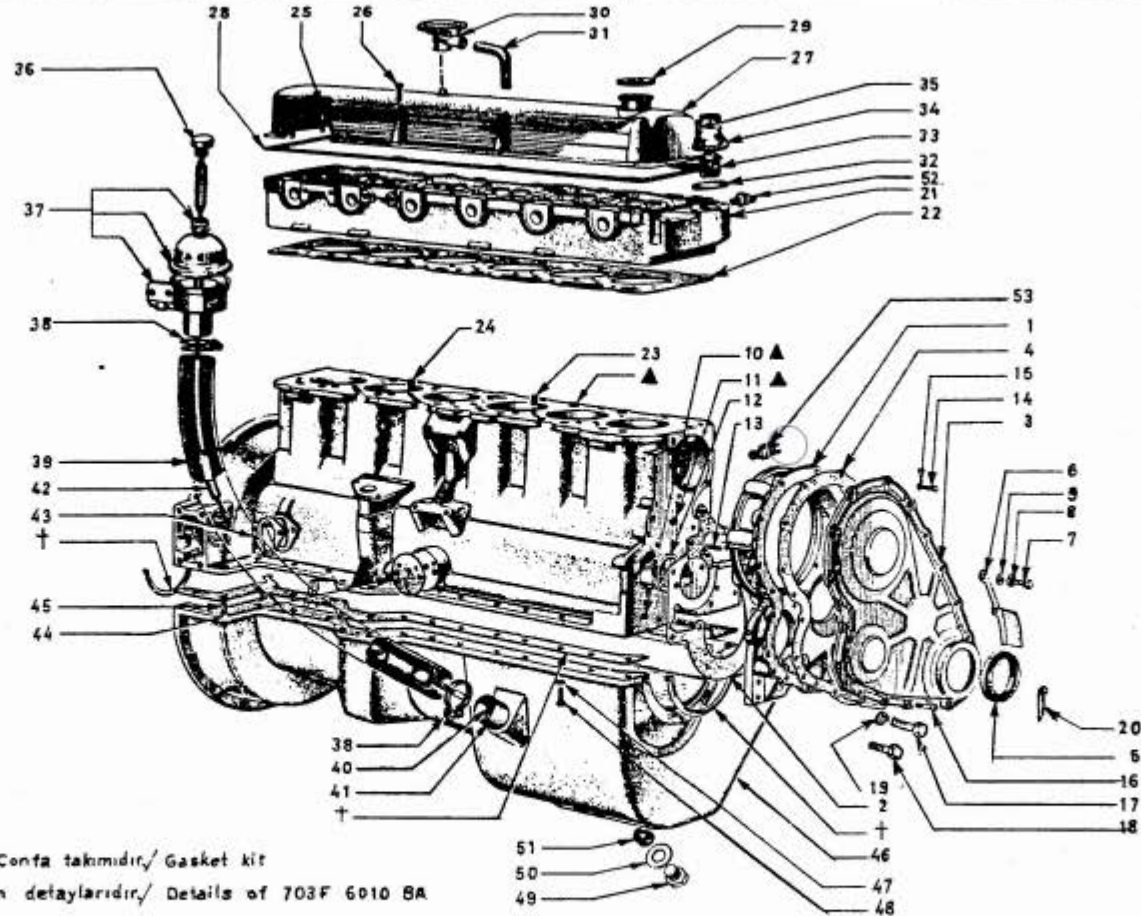


D 1210

KOMPLE SILİNDİR (YARIM MOTOR)
CYLINDER ASSY

7.3

Sıra item	Parça numarası Part number	PARÇA İSMİ	PART NAME	Adet/Qty		kullanma süresi year range	Açıklama / Remarks
				D 12			
1	703F-6011-BEA	Komple silindir (Yarım motor)	Cylinder assy	1		06/77	



† 2703 E 6781 C Confa takımıdır/ Gasket kit

▲ 703F 6010 BA'nın detaylarıdır/ Details of 703F 6010 BA

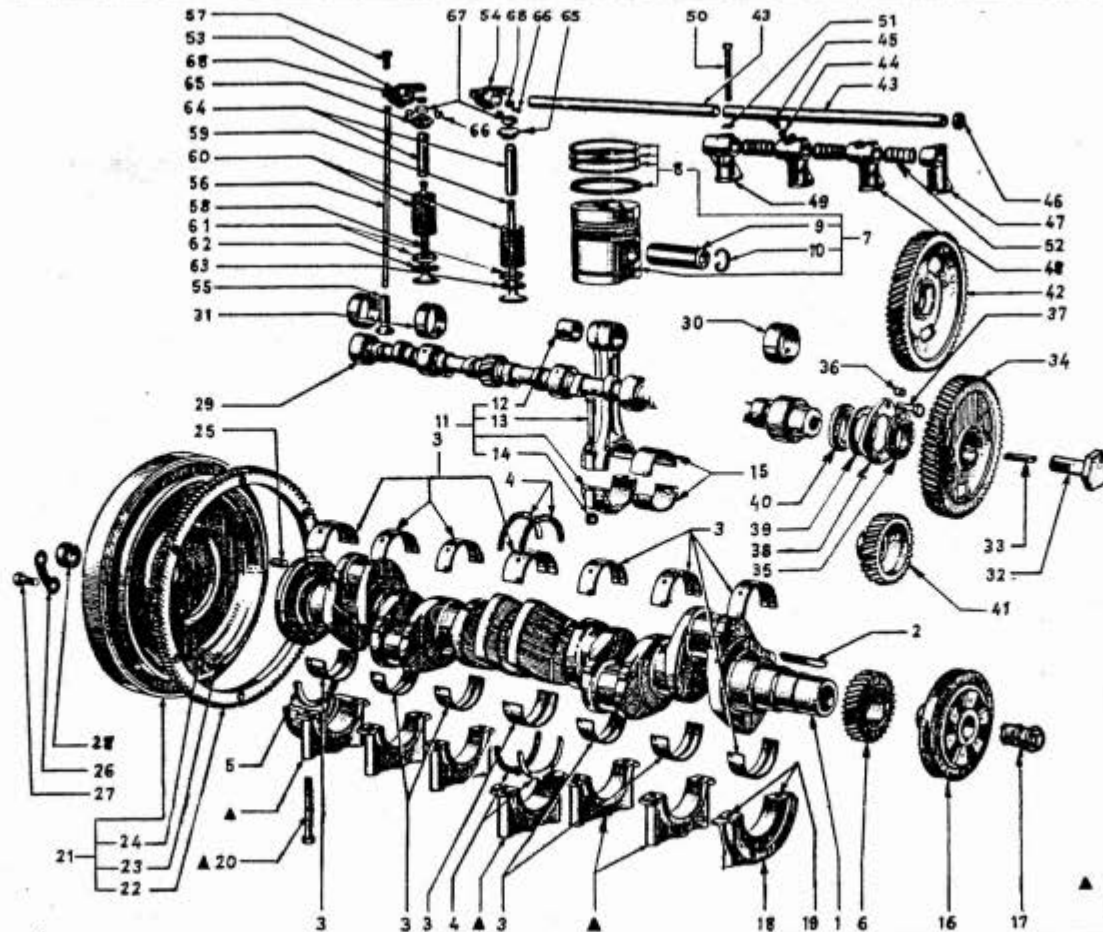
D 1210

MOTOR DIŞ PARÇALARI
ENGINE EXTERIOR

7.5

Sıra item	Parça numarası Part number	PARÇA İSMİ	PART NAME	Adet/Qty			kullanma süresi year range	Açıklama / Remarks
				D 12				
1	2701E-6K010-B	Ekzantrik dişli kovanı	Housing-Cyl. timing gear	1			06/77	
2	2701E-6K012	Ekzantrik kapak contası	Gasket-Housing to block	1			06/77	
3	723E-6019-AAA	Silindir ön kapağı	Cover-Cylinder front cover	1			06/77	
4	2701E-6018-A	Silindir ön kapak contası	Gasket-Cyl. front cover	1			06/77	
5	2700E-6700-B	Silindir ön kapak keçesi-komple	Seal assy-Cyl. front cover	1			06/77	
6	703F-6023-AAB	Sente göstergesi	Indicator-Engine timing	1			06/77	
7	304624-S8	Civata	Bolt-Securing indicator	2			06/77	
8	34805-S7/8	Rondela	L/Washer-Securing indicator	2			06/77	
9	44719-S7/8	Pul	Washer-Securing indicator	2			06/77	
10	116670-ES	Lastik rondela	Seal-front housing.to block	1			06/77	
11	115465-ES	Tapa	Plug-Cyl. block oil drain gallery	2			06/77	
12	2701E-6K004-B	Silindir blok ön ekzantrik yüzüğü	Sleeve-Housing to block	1			06/77	Standard
12	2701E-6K004-C	Silindir blok ön ekzantrik yüzüğü	Sleeve-Housing to block	1			06/77	.020" OS (0.5 mm)
13	112598-ES	Saplama-Yakıt pompasını ön kapağa	Stud-Housing to injection pump	2			06/77	
14	20310-S7/8	Civata-Ön kapağı ön dişli kovanına	Bolt-Cyl. frnt. cover to housing	18			06/77	
15	34826-S7	Rondela-Ön kapağı ön dişli kovanına	L/Washer-Cyl. frnt. cover to housing	18			06/77	
16	113046-ES	Civata-ön kapağı bloka	Bolt-Cyl. frnt. cover to block	2			06/77	
17	20408-S7/8	Vivata-ön kapağı bloka	Bolt-Cyl. frnt. cover to block	10			06/77	
18	304666-S8	Civata- ön kapağı bloka	Bolt-Cyl. frnt. cover to block	1			06/77	
19	34807-S7/8	Rondela-ön kapağı bloka	L/Washer-Cyl. frnt. cover to block	11			06/77	
20	72036-S	Kupilya	Split pin	1			06/77	
21	743F-6050-BAA	Silindir kapağı-komple	Head assy-Cylinder	1			06/77	
22	753F-6D000-EA	Silindir kapak contası	Gasket-Cylinder head	1			06/77	
23	116388-ES	Silindir kapağı merkezleme pimi	Dowel-Cylinder head	1			06/77	
24	116393-ES	Silindir kapağı merkezleme pimi	Dowel-Cylinder head	1			06/77	
25	2701E-6067-A	Silindir kapak bağlantı civatası	Bolt-Cylinder head securing	25			06/77	
26	31081-S2	Supap üst kapak bağlantı civatası	Bolt-valve rocker arm cover	8			06/77	
27	703F-6582-BAA	Supap üst kapağı-komple	Cover assy-valve rocker arm	1			06/77	
28	2703E-6584	Supap üst kapak contası	Gasket-valve rocker arm	1			06/77	
29	2701E-6766-E	Yağ doldurma kapağı	Cap assy-oil filler	1			06/77	

Sıra item	Parça numarası Part number	PARÇA İSMİ	PART NAME	Adet/Qty		kullanma süresi year range	Açıklama / Remarks
				D 12			
30	D70TB-6769-AA	Süpap kapağı-havalandırma valfi	Valve assy-valve rocker arm vent	1		06/77	
31	LET-6A710-AA	Süpap kapağı-havalandırma borusu	Hose assy-valve rocker arm vent	1		06/77	
32	723F-6587-AAA	Termostat boğaz contası	Gasket-Thermostat housing	1		06/77	
33	683F-8575-AAA	Komple Termostat	Thermostat assy	1		06/77	88°C
34	2705E-8250-A	Termostat boğazı	Connector-waset outlet	1		06/77	
35	20368-ES8	Civata-Termostat boğazı bağlantısı	Bolt-Connector mounting	2		06/77	
36	2706E-6750-B	Yağ gösterge çubuğu-komple	Indicator assy-oil lever	1		06/77	
37	693F-6K614-BA	Karter havalandırma ve doldurma kapağı	Cap assy-oil filler	1		06/77	
38	97249-TS 7/8	Doldurma borusu kelepçesi	Clamp-Oil filler hose	2		06/77	
39	2706E-6A787-B	Yağ doldurma borusu	Hose-oil filler	1		06/77	
40	2706E-6754-B	Yağ seviye çubuğu geçiş borusu	Extension-oil lever indicator	1		06/77	
41	2705E-6763-A	Yağ doldurma hortumu geçiş borusu	Tube-oil filler hose	1		06/77	
42	2706E-6K605-A	Yağ seviye çubuk borusu	Tube oil lever indicator	1		06/77	
43	2700E-9374	Yakıt pompa contası	Gasket-fuel pump to block	1		06/77	
44	2701E-6838	Yağ filitre contası	Gasket-oil filler to block	1		06/77	
45	67601-S	Pim	Pin	2		06/77	
46	703F-6675-EA1A	Karter-komple	Pan assy-Engine oil	1		06/77	
47	34847-ES	Rondela-Karteri bloka	L/Washer-oil pan to block	29		06/77	
48	20388-S2	Civata-Karteri bloka	Bolt-Oil pan to block	29		06/77	
49	113E-6730-A	Karter boşaltma tapası	Plug-oil pan oil drain	1		06/77	
50	105E-6734	Karter boşaltma tapa contası	Gasket-oil pan oil drain plug	1		06/77	
51	2701E-6726-A	Karter boşaltma tapası yivlisi	Insert-oil drain plug	1		06/77	
52	C5EH-10884-B	Hararet müşiri	Sender assy-Temperature	1		06/77	
53	105E-9278-B	Yağ müşiri	Sender assy-oil pressure	1		06/77	

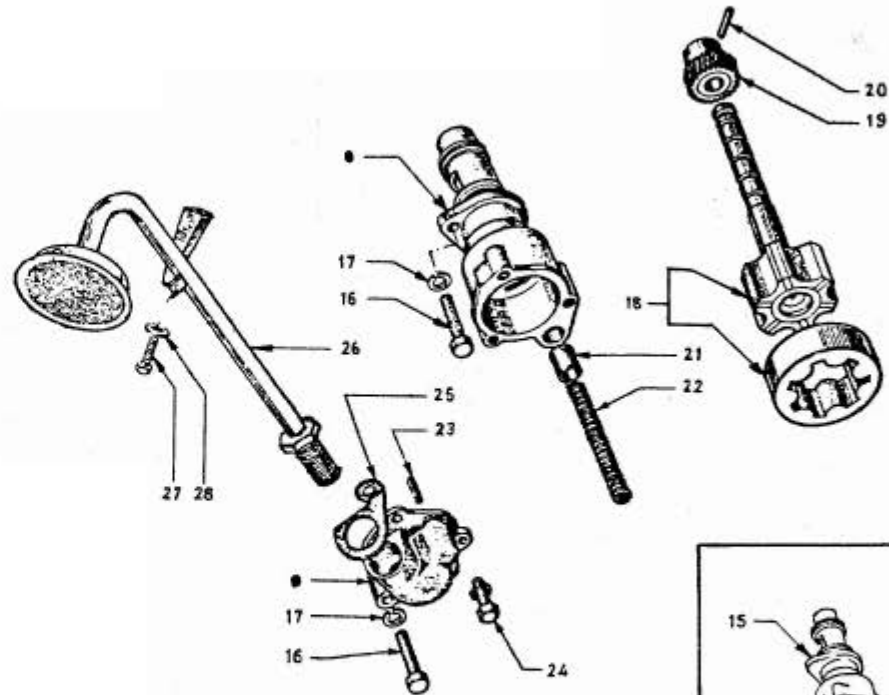
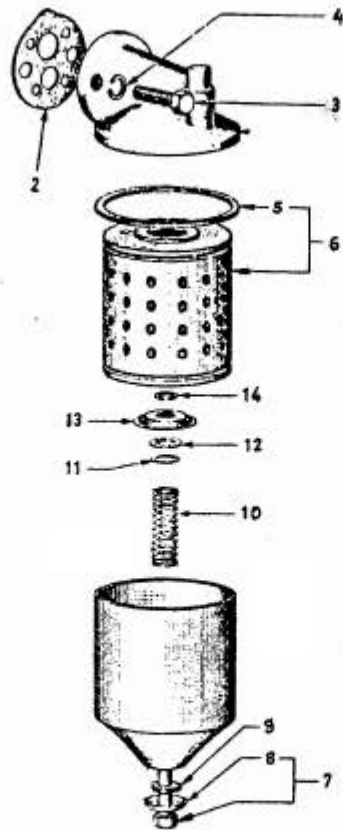
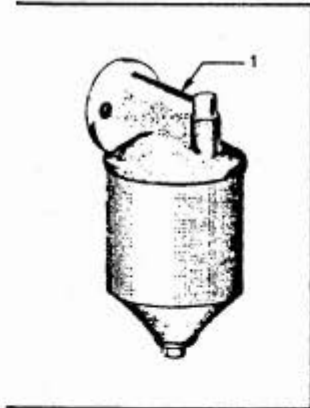


Sıra item	Parça numarası Part number	PARÇA İSMİ	PART NAME	Adet/Qty		kullanma süresi year range	Açıklama / Remarks	
				D 12				
1	713F-6303-BAA	Krank mili	Crankshaft	1		06/77		
2	115046-ES	Krank mili kaması	Key-Crankshaft	1		06/77	Blok	Krank
3	693F-6K371-BAA	Krank mili ana yatak takımı	Kit-Crankshaft main bearing	1		06/77	Std	Std
3	693F-6K371-BBA	Krank mili ana yatak takımı	Kit-Crankshaft main bearing	1		06/77	Std	0.25 mm t
3	693F-6K371-BCA	Krank mili ana yatak takımı	Kit-Crankshaft main bearing	1		06/77	Std	0.50 mm t
3	693F-6K371-BDA	Krank mili ana yatak takımı	Kit-Crankshaft main bearing	1		06/77	Std	0.76 mm t
3	693F-6K371-BEA	Krank mili ana yatak takımı	Kit-Crankshaft main bearing	1		06/77	Std	1.01 mm t
3	693F-6K371-BFA	Krank mili ana yatak takımı	Kit-Crankshaft main bearing	1		06/77	0.38 mm O/S	Std
3	693F-6K371-BGA	Krank mili ana yatak takımı	Kit-Crankshaft main bearing	1		06/77	0.38 mm O/S	0.25 mm t
3	693F-6K371-BHA	Krank mili ana yatak takımı	Kit-Crankshaft main bearing	1		06/77	0.38 mm O/S	0.50 mm t
3	693F-6K371-BJA	Krank mili ana yatak takımı	Kit-Crankshaft main bearing	1		06/77	0.38 mm O/S	0.76 mm t
3	693F-6K371-BKA	Krank mili ana yatak takımı	Kit-Crankshaft main bearing	1		06/77	0.38 mm O/S	1.01 mm t
4	2701E-6A355-A	Krank mili hilal takımı	Kit-Crankshaft main thrust washer	2		06/77	Std	
4	2701E-6A355-B	Krank mili hilal takımı	Kit-Crankshaft main thrust washer	2		06/77	0.06 mm O/S	
4	2701E-6A355-C	Krank mili hilal takımı	Kit-Crankshaft main thrust washer	2		06/77	0.12 mm O/S	
4	2701E-6A355-D	Krank mili hilal takımı	Kit-Crankshaft main thrust washer	2		06/77	0.19 mm O/S	
4	2701E-6A355-E	Krank mili hilal takımı	Kit-Crankshaft main thrust washer	2		06/77	0.25 mm O/S	
4	2701E-6A355-F	Krank mili hilal takımı	Kit-Crankshaft main thrust washer	2		06/77	0.38 mm O/S	
4	2701E-6A355-G	Krank mili hilal takımı	Kit-Crankshaft main thrust washer	2		06/77	0.50 mm O/S	
5	683F-6701-AA	Krank mili arka yağ keçesi	Seal assy-C/Shaft rear oil	2		06/77		
6	703F-6306-ABA	Krank mili dişlisi	Gear-Crankshaft	1		06/77	Sarı / Yellow	
6	703F-6306-ACA	Krank mili dişlisi	Gear-Crankshaft	1		06/77	Kırmızı / Red	
7	703F-6102-BAB	Piston pim ve segmanları-Komple	Piston, rings and pin assy	6		06/77	Standard	
7	703F-6102-BBB	Piston pim ve segmanları-Komple	Piston, rings and pin assy	6		06/77	0.38 mm	
7	703F-6102-BCB	Piston pim ve segmanları-Komple	Piston, rings and pin assy	6		06/77	0.89 mm	
7	703F-6102-BDB	Piston pim ve segmanları-Komple	Piston, rings and pin assy	6		06/77	1.4 mm	
8	703F-6148-BDB	Piston segman takımı	Kit-Piston ring	3		06/77	Standard	
8	703F-6148-BAB	Piston segman takımı	Kit-Piston ring	3		06/77	0.38 mm	
8	703F-6148-BBB	Piston segman takımı	Kit-Piston ring	3		06/77	0.89 mm	

Sıra item	Parça numarası Part number	PARÇA İSMİ	PART NAME	Adet/Qty		kullanma süresi year range	Açıklama / Remarks
				D 12			
8	703F-6148-BCB	Piston segman takımı	Kit-Piston ring	3		06/77	1.4 mm.
9	713F-6135-BAA	Piston pimi	Piston pin	6		06/77	
10	E1ADDN-6140	Piston pim segmanı	Retainer-Piston	12		06/77	
11	733F-6200-BAA	Biyel kolu	Rod assy-Connecting	6		06/77	Standard
11	733F-6200-BBA	Biyel kolu	Rod assy-Connecting	6		06/77	0.07 mm O/S
11	733F-6200-BCA	Biyel kolu	Rod assy-Connecting	6		06/77	0.13 mm O/S
11	733F-6200-BDA	Biyel kolu	Rod assy-Connecting	6		06/77	0.22 mm O/S
12	E1ADDN-6207	Biyel kolu burcu	Bush-Conn. rod	6		06/77	
13	E1ADDN-6213	Biyel kolu civatası	Bolt-Conn. rod	12		06/77	
14	117782-ES2A1	Biyel kolu somunu	Nut-Conn. rod	12		06/77	
15	703F-6211-BAA	Biyel kolu yatağı	Bearing-Conn. rod	12		06/77	Standard
15	703F-6211-BBA	Biyel kolu yatağı	Bearing-Conn. rod	12		06/77	0.25 mm U/S
15	703F-6211-BCA	Biyel kolu yatağı	Bearing-Conn. rod	12		06/77	0.30 mm U/S
15	703F-6211-BDA	Biyel kolu yatağı	Bearing-Conn. rod	12		06/77	0.76 mm U/S
15	703F-6211-BEA	Biyel kolu yatağı	Bearing-Conn. rod	12		06/77	1.01 mm U/S
16	723F-6B319-BAA	Krank mili kasnağı-komple	Pulley assy-Crank shaft	1		06/77	
17	2706E-6A343-A	Civata-Kasnağı krank miline	Bolt-Pulley to Crankshaft	1		06/77	
18	2700E-6324-C	Krank mil kepi-ön	Cap-Crankshaft bearing-front	1		06/77	
19	306309 S	Pim-Krank mili ön kabini bloka	Pin-C/Shaft bearing from cap to block	2		06/77	
20	2700E-6346-C	Krank mili kep saplaması	Bolt-Crankshaft bearing cap to	14		06/77	
21	703F-6375-AAA	Komple volan	Flywheel assy	1		06/77	
22	E1ADDN-6384	Volan dişlisi	Gear-flywheel ring	1		06/77	
23	50055-ES18	Civata-Dişliyi volana	Bolt-Ring gear to flywheel	6		06/77	
24	34956-S7	Rondela-Dişliyi volana	L/Washer-Ring gear to flywheel	6		06/77	
25	E1ADKN-6387	Volan merkezleme pimi	Dowel-flywheel	1		06/77	
26	508E-6431-A	Volan emniyet sacı	Plate-Flywheel securing	3		06/77	
27	113031-ES	Emniyet sacı tespit civatası	Bolt-flywheel securing plate	6		06/77	
28	508E-7600-B	Volan göbek rulmanı	Bearing-Transmissioning at shaft	1		06/77	
29	693F-6250-BAB	Eksantrik mili	Camshaft	1		06/77	
30	2703E-6261-C	Eksantrik mili yatağı-ön	Bearing-Camshaft-Frt.	1		06/77	Standard

Sıra item	Parça numarası Part number	PARÇA İSMİ	PART NAME	Adet/Qty		kullanma süresi year range	Açıklama / Remarks
				D 12			
30	2703E-6261-D	Eksantrik mili yatağı-ön	Bearing camshaft-frt.	1		06/77	0.50 mm
31	2702E-6262-C	Eksantrik mili yatağı-orta-arka	Bearing camshaft-center-RR	5		06/77	Standard
31	2702E-6262-D	Eksantrik mili yatağı-orta-arka	Bearing camshaft-center-RR	5		06/77	0.50 mm
32	693F-6279-ABB	Eksantrik mili civatası	Bolt-Crankshaft	1		06/77	
33	115011-ES	Eksantrik mil kaması	Key-Crankshaft	1		06/77	
34	703F6A256-ACA	Eksantrik dişlisi	Gear-Crankshaft	1		06/77	
35	2701E-6294-E	Eksantrik mili sürtme pulu	Washer-Camshaft thrust	1		06/77	
36	36807-S7/8	Rondela-gezi laması tespit	L/Washer-Thrust plate	3		06/77	
37	304703-S8	Civata-gezi laması tespit	Bolt-Thrust plate	3		06/77	
38	2701E-6K252-A	Eksantrik gezi laması	Plate-Locking	1		06/77	
39	2701E-6269-B	Eksantrik yuvası	Plate-camshaft thrust	1		06/77	
40	2701E-6K250-E	Eksantrik mili sürtme pulu	Washer-camshaft thrust	1		06/77	
41	2700E-6A754-A	Kompresör dişlisi	Gear-compressor	1		06/77	
42	763F-9A566-AAA	Mazot pampası dişlisi	Gear-Injection pump	1		06/77	
43	2702E-6459	Kaval mili	Shaft-valve rocker arm	2		06/77	
44	34805-S7/8	Rondela	L/Washer	4		06/77	
45	20325-S7/8	Civata	Bolt	4		06/77	
46	357966-S	Tapa	Plug	2		06/77	
47	E1ADKN-6331-A	Kaval mili tutucusu	Support-Rocker arm shaft	2		06/77	
48	E1ADKN-6461-B	Kaval mili tutucusu	Support-rocker arm shaft	4		06/77	
49	E1ADKN-6462	Kaval mili tutucusu	Support-rocker arm shaft	1		06/77	
50	45548-S2	Civata	Bolt	7		06/77	
51	34847-ES2	Rondela	Lockwasher	7		06/77	
52	E1ADKN-6466	Kaval mili tutucu yayı	Spring-valve rocker arm shaft	6		06/77	
53	693F-6K528-AAA	Supap tutucusu-sol	Arm-valve LH	6		06/77	
54	693F-6529-AAA	Supap tutucusu-sağ	Arm-valve RH	6		06/77	
55	2701E-6489-C	İtme çubuğu kovani	Tappet-valve	12		06/77	
55	713F-6500-AAA	İtme çubuğu kovani	Tappet-valve	12		06/77	0.127 mm 0/S

Sıra item	Parça numarası Part number	PARÇA İSMİ	PART NAME	Adet/Qty		kullanma süresi year range	Açıklama / Remarks
				D 12			
56	510E-6488	Supap itme çubuğu	Rod-valve push	12		06/77	
57	C2DE-6549-A	Supap ayar vidası	Screw-rocker arm adjusting	12		06/77	
58	723F-6505-AAA	Ekzost supabı	Valve-exhaust	6		06/77	
59	723F-6507-GAA	Emme supabı	Valve-inlet	6		06/77	
60	E1ADDN-6513	Supap yayı (emme-ekzost)	Spring-valve (inlet-exhaust)	12		06/77	
61	2700E-6515	Supap yayı alt çanağı	Cap-valve spring	12		06/77	
62	2704E-6057-A	Ekzost supap yüzüğü	Insert-exhaust valve seat	6		06/77	Standard
62	2704E-6057-B	Ekzost supap yüzüğü	Insert-exhaust valve seat	6		06/77	0.25 mm O/S
63	2704E-6057-C	Emme supap yüzüğü	Insert-intake valve seat	6		06/77	Standard
63	2704E-6057-D	Emme supap yüzüğü	Insert-intake valve seat	6		06/77	0.25 mm O/S
64	E1ADDN-6510-A	Supap kılavuzu	Guide-valve	12		06/77	
65	693F-6514-AAA	Supap yayı tutucu çanağı	Retainer-valve spring	12		06/77	
66	510E-6518	Supap tırnağı	Collet-valve spring retainer	24		06/77	
67	EOTA-6571-C	Supap lastiği	Seal-valve stem	12		06/77	
68	2700E-6K500-B	Supap sapı kapağı	Cap-valve stem	12		06/77	



7 E

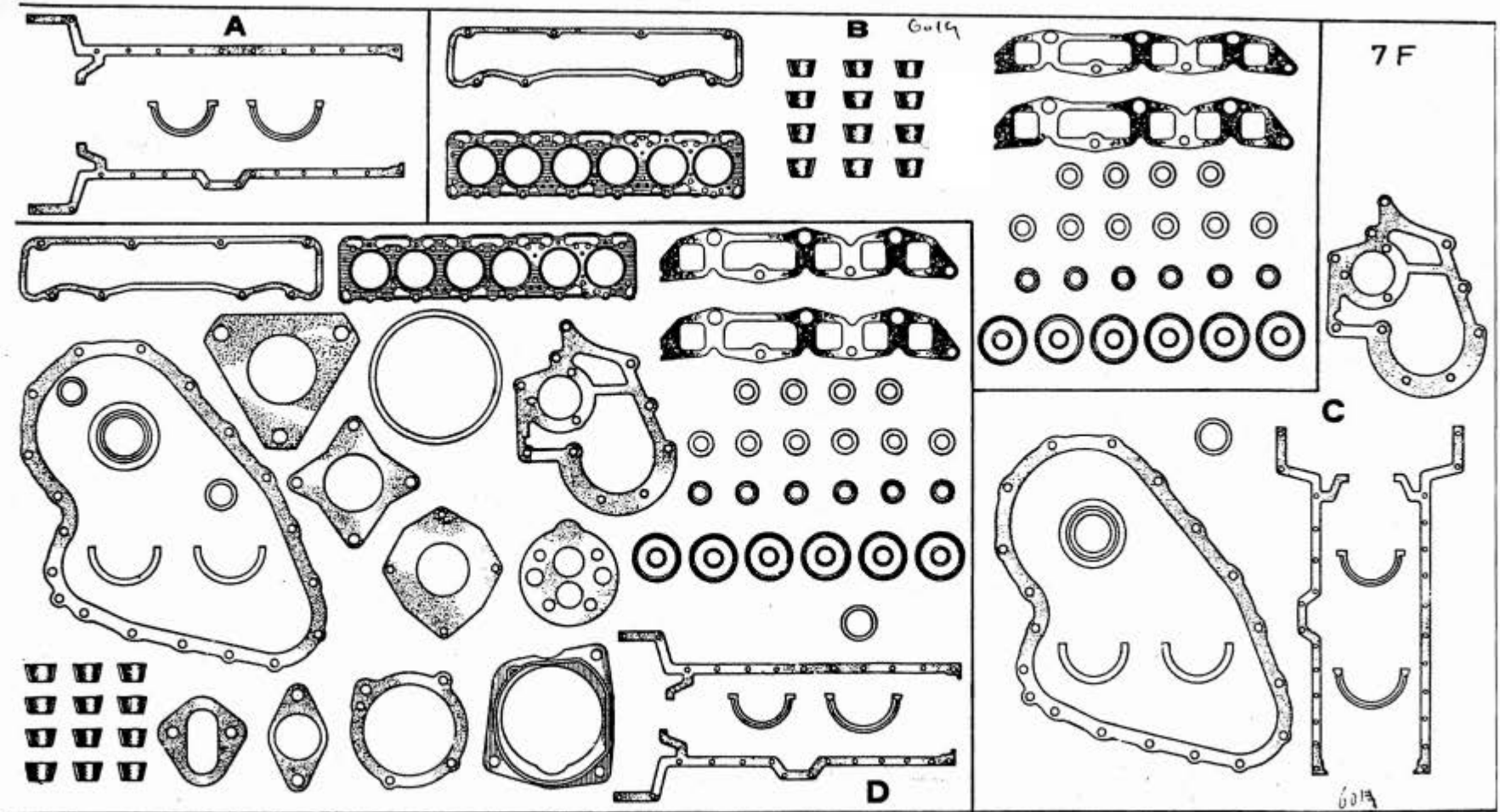
● Servis parçası değildir/ Not service part

D 1210

YAĞ FİLTRESİ VE YAĞ POMPASI
OIL FILTER AND OIL PUMP

7.13

Sıra item	Parça numarası Part number	PARÇA İSMİ	PART NAME	Adet/Qty		kullanma süresi year range	Açıklama / Remarks
				D 12			
1	733F-6714-BA1A	Yağ filitresi-Komple	Filter assy-oil	1		06/77	
2	2701E-6838	Filtre contası	Gasket-oil filter	1		06/77	
3	20430-ESA	Civata-filtre bağlantısı	Bolt-oil filter fixing	2		06/77	
4	E630153-S71	Rondela-filtre bağlantısı	L/Washer-oil filter fixing	2		06/77	
5	508E-18688	Filtre contası	Gasket-oil filter	1		06/77	
6	2703E-6731-A1	Conta ve eleman takımı	Kit-gasket and element	1		06/77	
7	2703E-6729-A	Filtre merkez civatası	Bolt-oil filter	1		06/77	
8	2701E-66743	Filtre merkez civata pulu	Washer-oil filter	1		06/77	
9	2701E-6749-A	Filtre merkez civata contası	Seal-oil filter bolt	1		06/77	
10	2701E-6889-A	Yay	Spring	1		06/77	
11	2701E-6749-A	Pul	Washer	1		06/77	
12	E65-CFS	Conta	Seal	1		06/77	
13	2701E-6898-A	Yatak	Seat-filter element	1		06/77	
14	115589-ES	Segman	Circlip	1		06/77	
15	703F-6600-BA	Komple yağ pompası	Pump assy-oil	1		06/77	
16	20366-ES2	Yağ pompası bağlantı civatası	Bolt-oil pump to block	2		06/77	
17	34846-S7	Yağ pompası bağlantı rondelası	L/Washer-oil pump to block	2		06/77	
18	703F-6608-BAA	Yağ pompası rotor ve mili-komple	Rotor and shaft assy-oil pump	1		06/77	
19	2701E-6652-C	Yağ pompa dişlisi	Gear-oil pump	1		06/77	
20	72472-S	Pim	Pin	1		06/77	
21	2704E-6674-A	Yağ pompası supap iticisi	Plunger-oil pump relief valve	1		06/77	
22	2704E-6670-A	Yağ pompası supap itici yayı	Spring-oil pump relief valve	1		06/77	
23	305042-S	Pim	Pin	1		06/77	
24	41511-ES2	Pulu civata-Kapak bağlantısı	Bolt and lock washer assy	3		06/77	
25	2704E-68632-A	Özel pul	Washer	1		06/77	
26	703F-6639-EAA	Yağ pompası giriş horusu	Tube assy-oil pump inlet	1		06/77	
27	304626-S8	Civata	Bolt	1		06/77	
28	34826-S7/8	Rondela	Lock washer	1		06/77	



D 1210

MOTOR CONTA TAKIMI
 KIT-ENGINE OVERHAUL GASKET-COMplete

Sıra item	Parça numarası Part number	PARÇA İSMİ	PART NAME	Adet/Qty		kullanma süresi year range	Açıklama / Remarks
				D 12			
A	2703E-6781-C	Karter conta takımı	Oil pan-Gasket kit	1		06/77	
B	703F-6014-EAA	Motor üst conta takımı	Engine-Diecarbonising gasket kit	1		06/77	
C	2703L-6013-C	Ön kapak ve karter conta takımı	Oil pan and front cover gasket kit	1		06/77	
D	703F-6008-EAA	Komple motor conta takımı	Kit-Engine overhaul gasket	1		06/77	