



Ford Otomotiv San. A.Ş.

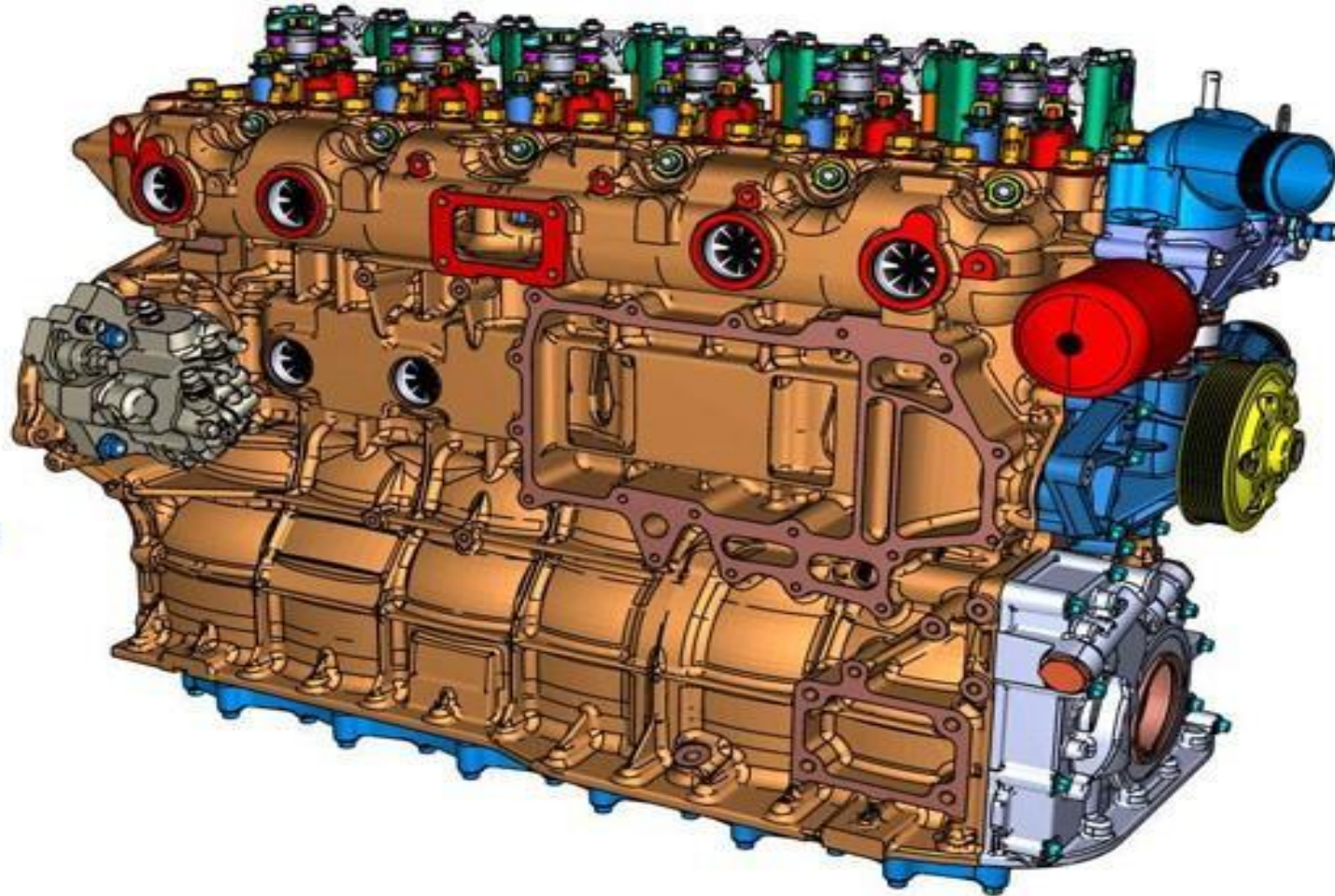
FORD CARGO

0401

Motor Sistemi

Motor

330





Ford Otomotiv San. A.Ş.

FORD CARGO

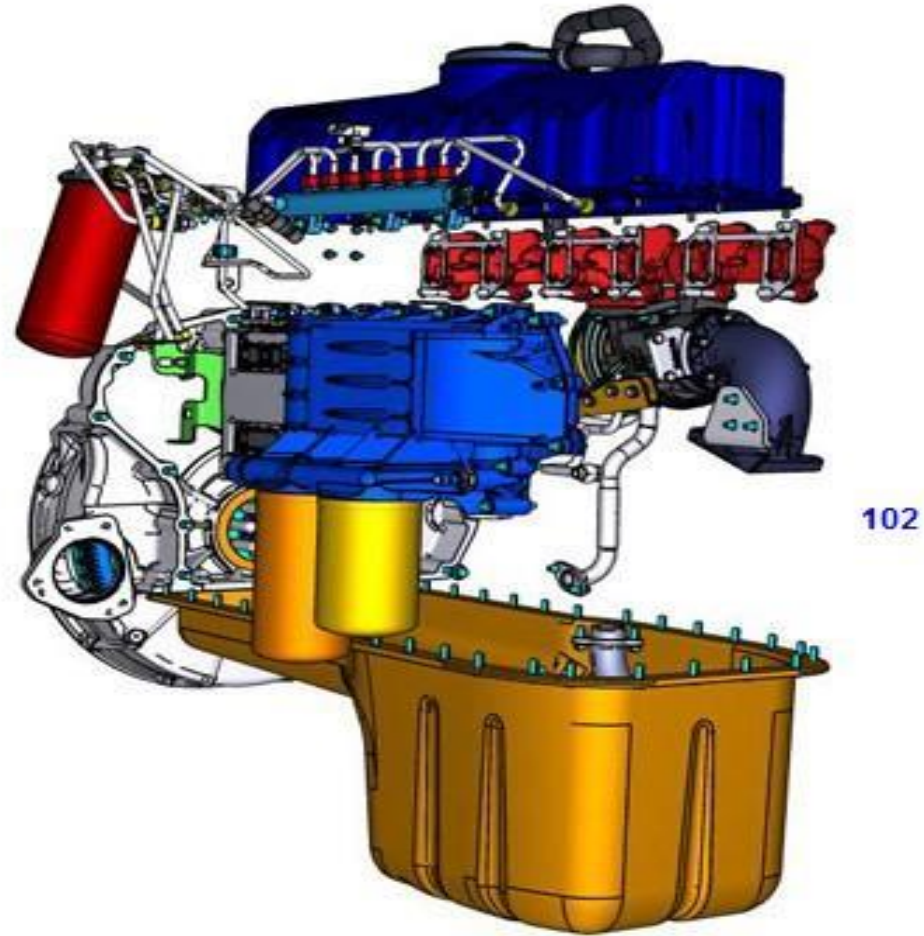
ŞEKİL İÇİ NO	NATO STOK NUMARASI	PARÇA NUMARASI			ÜRETİCİ KODU	AÇIKLAYICI BİLGİLER	MİKTAR	MODEL
330		BC46	6006	KA	T0048	Motor ENDÜSTRİYEL MOTOR KOMPLE-SERVIS-9LT	1	
Motor		Motor Sistemi				0401		



0401

Motor Sistemi

Motor





Ford Otomotiv San. A.Ş.

FORD CARGO

ŞEKİL İÇİ NO	NATO STOK NUMARASI	PARÇA NUMARASI			ÜRETİCİ KODU	AÇIKLAYICI BİLGİLER	MİKTAR	MODEL
102		BC46	6L084	KA	T0048	Motor ENDÜSTRİYEL MOTOR KOMPLE-HOT TEST -9LT	1	

Motor

Motor Sistemi

0401



Ford Otomotiv San. A.Ş.

FORD CARGO

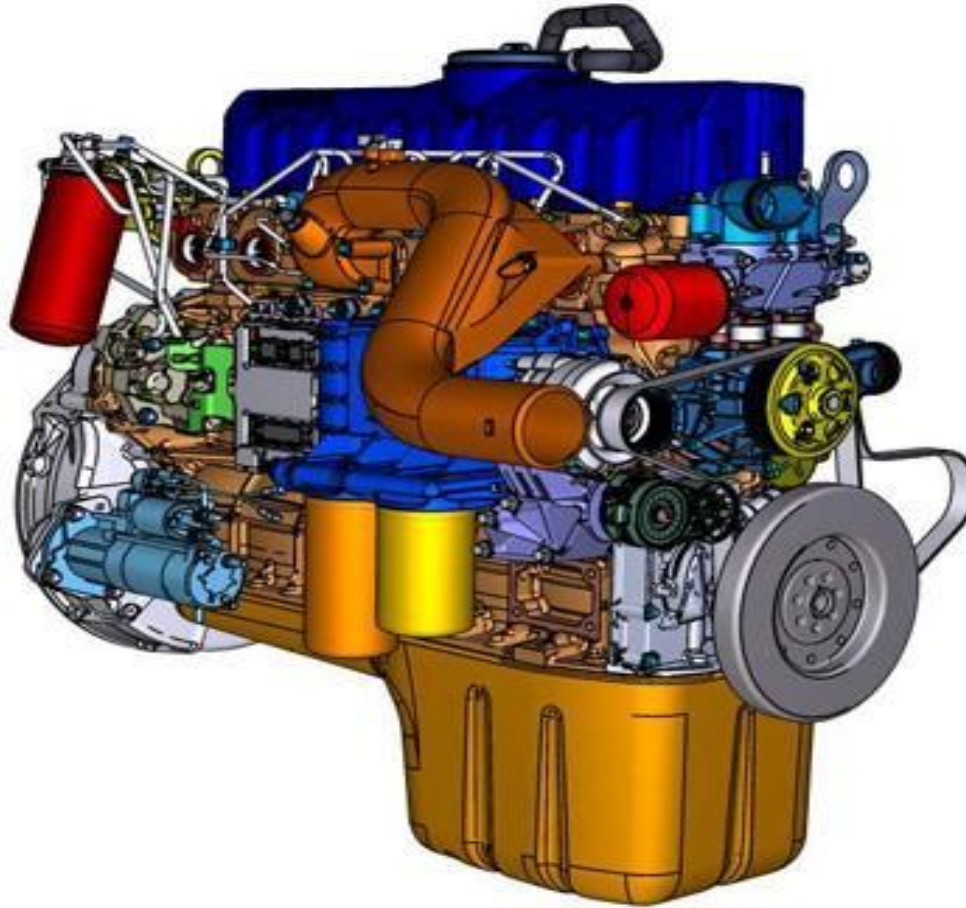
0401

Motor Sistemi

Motor



102





Ford Otomotiv San. A.Ş.

FORD CARGO

ŞEKİL İÇİ NO	NATO STOK NUMARASI	PARÇA NUMARASI			ÜRETİCİ KODU	AÇIKLAYICI BİLGİLER	MİKTAR	MODEL
102		6C46	6E072	EC	T0048	Motor LABEL ENG CODE INFO	1	
Motor		Motor Sistemi						0401



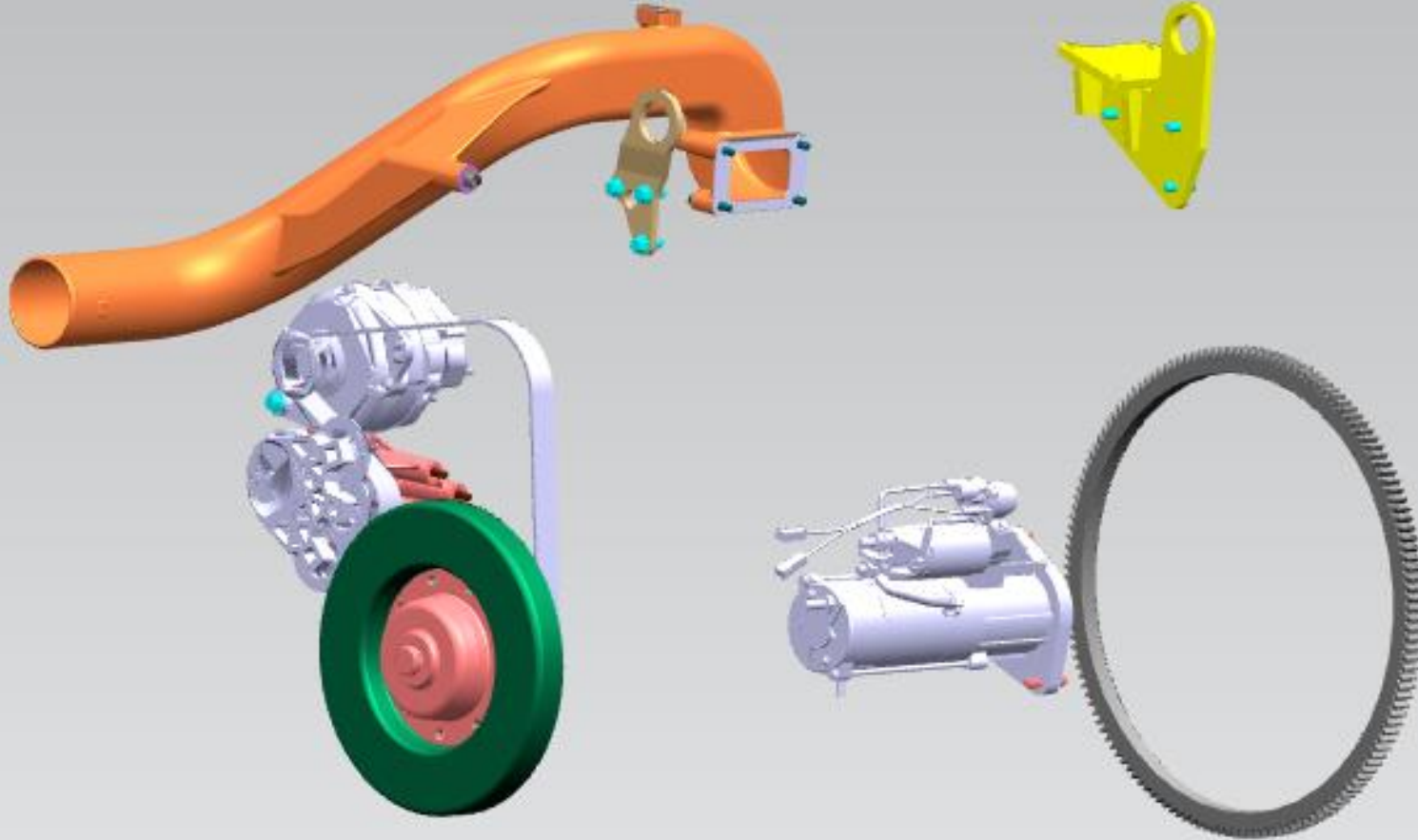
Ford Otomotiv San. A.Ş.

FORD CARGO

0402

Motor Sistemi

Ford İmalı Dizel Sıralı Motor Tertibatı





Ford Otomotiv San. A.Ş.

FORD CARGO

ŞEKİL İÇİ NO	NATO STOK NUMARASI	PARÇA NUMARASI			ÜRETİCİ KODU	AÇIKLAYICI BİLGİLER	MİKTAR	MODEL
						Ford İmali Dizel Sıralı Motor Tertibatı		
000		2C46	6D260	BA	T0048	ŞİM - EKSANTRİK MILİ MONTAJI - 0.50mm	2	
000		2C46	6D260	DA	T0048	ŞİM - EKSANTRİK MILİ MONTAJI - 0.25mm	1	
000		2C46	6384	AA	T0048	VOLAN DISLİSİ	1	
000		8C46	6L015	AA	T0048	PUL BAKIR - 8X17X2	1	
000		BC46	12K532	DBG0	T0048	SFTW ENG ELETR PROCS	0	
000		NE9	101	C	T0048	SBG - ENGINE LIFTING EYES	1	
000		NE9	107	C	T0048	SBG-FEAD AND ALTERNATOR	1	
000		NE9	108	C	T0048	SBG-AIR INTAKE INTERCLR.TRUN	1	
000		NE9	109	C	T0048	SBG-ENGINE STARTER	1	
000		NE9	110	C	T0048	SBG - CRANKSHAFT TV DAMPER	1	
000		SPM	2G9123	A	T0048	LOCTITE 648	0.015	
000		WSE	M4G323	A4	T0048	SIVI CONTA	0.143	

Ford İmali Dizel Sıralı Motor Tertibatı

Motor Sistemi

0402



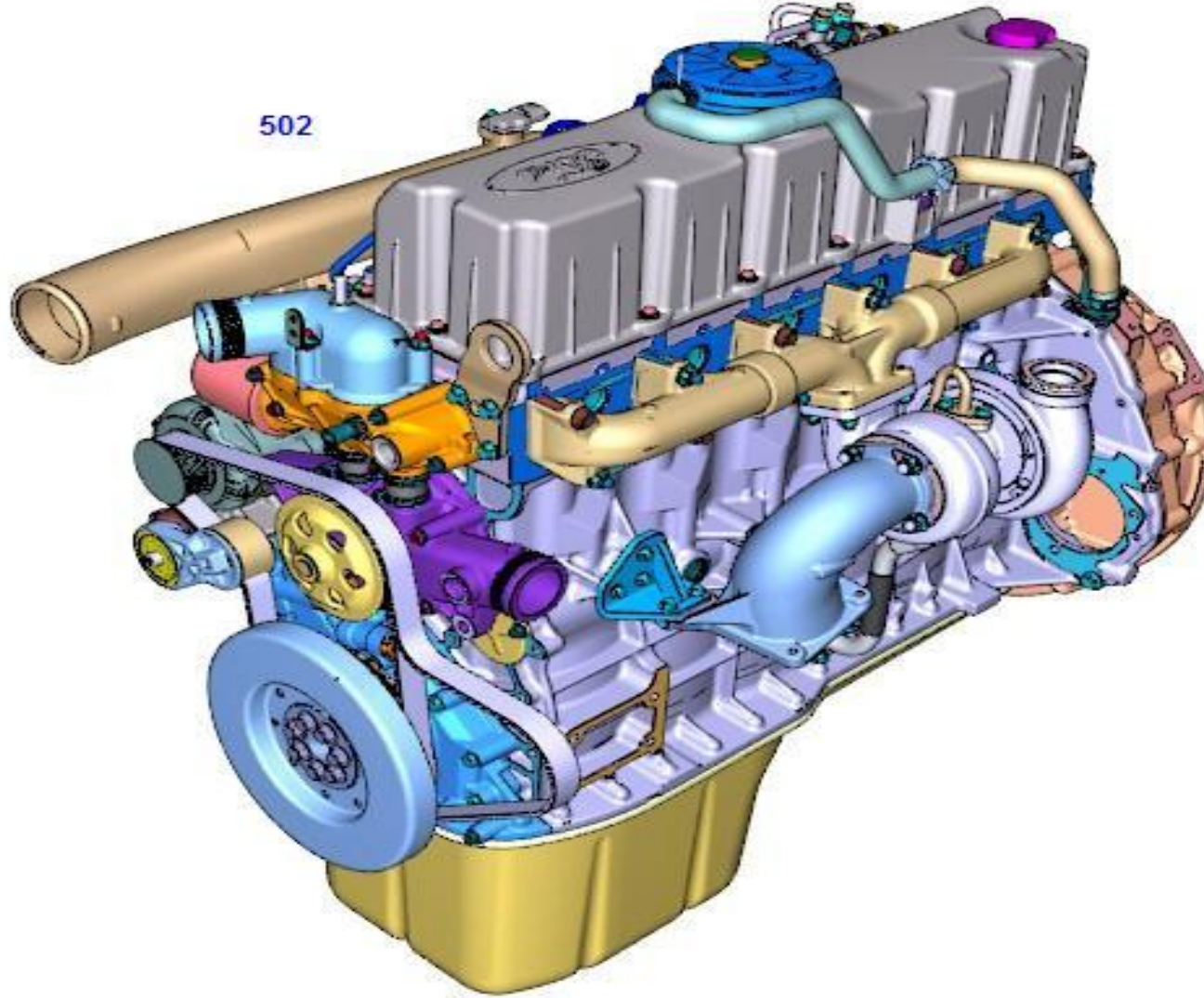
Ford Otomotiv San. A.Ş.

FORD CARGO

0403

Motor Sistemi

Temel Motor Yapısı Tali Sistemi





Ford Otomotiv San. A.Ş.

FORD CARGO

ŞEKİL İÇİ NO	NATO STOK NUMARASI	PARÇA NUMARASI			ÜRETİCİ KODU	AÇIKLAYICI BİLGİLER	MİKTAR	MODEL
502		BC46	6007	KA	T0048	Temel Motor Yapısı Tali Sistemi ENDÜSTRİYEL MOTOR KOMPLESİ-9LT	1	

Temel Motor Yapısı Tali Sistemi

Motor Sistemi

0403



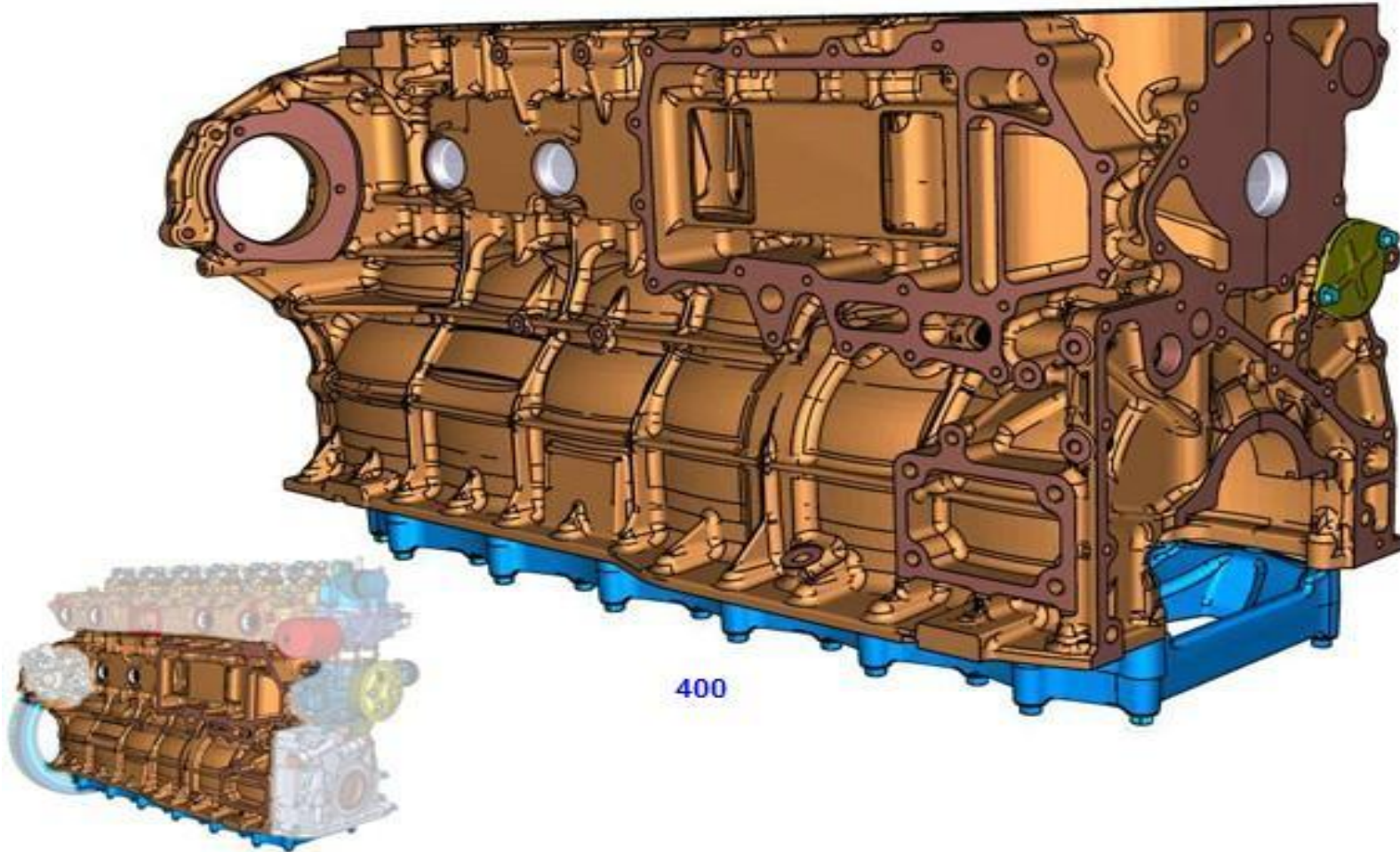
Ford Otomotiv San. A.Ş.

FORD CARGO

0404

Motor Sistemi

Silindir Bloğu





Ford Otomotiv San. A.Ş.

FORD CARGO

ŞEKİL İÇİ NO	NATO STOK NUMARASI	PARÇA NUMARASI			ÜRETİCİ KODU	AÇIKLAYICI BİLGİLER	MİKTAR	MODEL
400		6C46	6011	AA	T0048	Silindir Bloğu	1	
401		6C46	6010	AB	T0048	MOTOR:YARIM SİLİNDİR BLOK KOMPLE	1	

Silindir Bloğu

Motor Sistemi

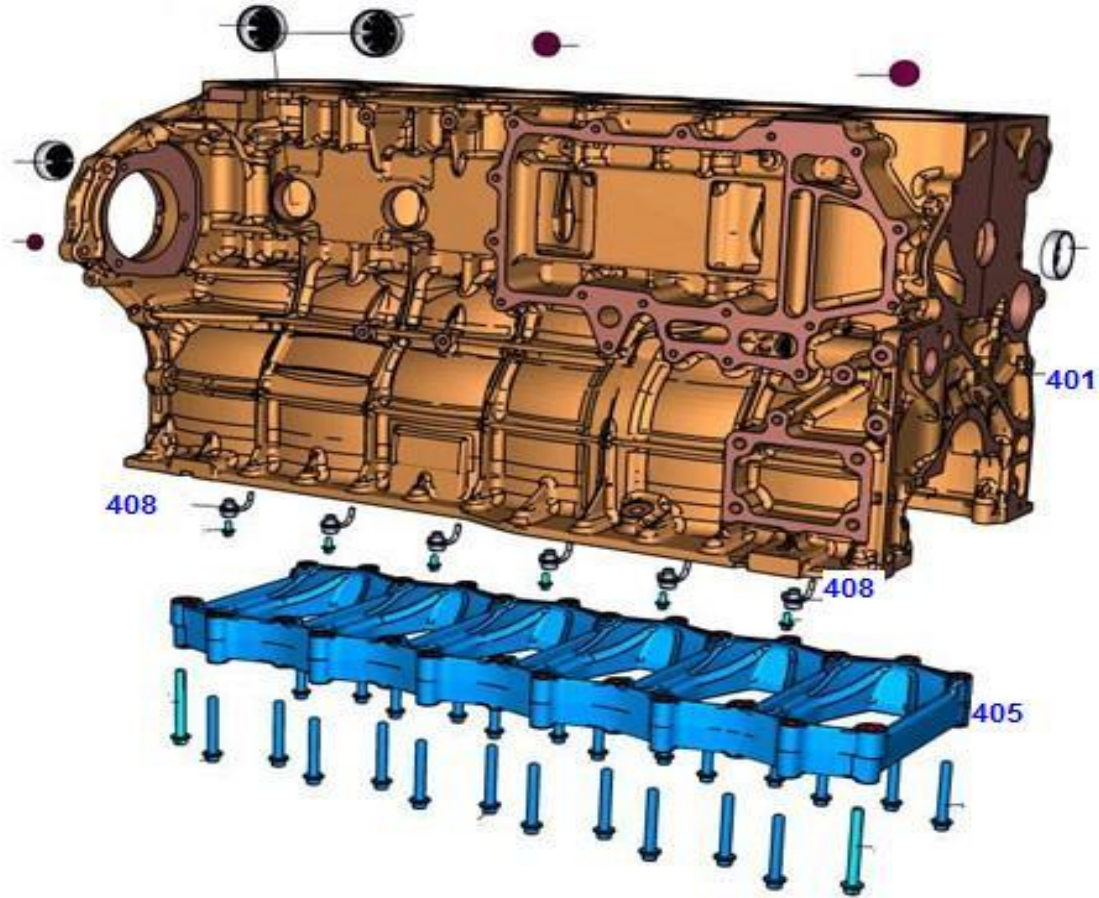
0404



0404

Motor Sistemi

Silindir Bloğu





Ford Otomotiv San. A.Ş.

FORD CARGO

ŞEKİL İÇİ NO	NATO STOK NUMARASI	PARÇA NUMARASI			ÜRETİCİ KODU	AÇIKLAYICI BİLGİLER	MİKTAR	MODEL
401		6C46	6015	AF	T0048	Silindir Bloğu SİLİNDİR BLOK	1	
405		6C46	6U003	BA	T0048	DESTEK ELEMANI BLOK ETEĞİ	1	
408		EC46	6K858	AA	T0048	PISTON SOĞUTMA JETİ	6	
Silindir Bloğu					Motor Sistemi			0404



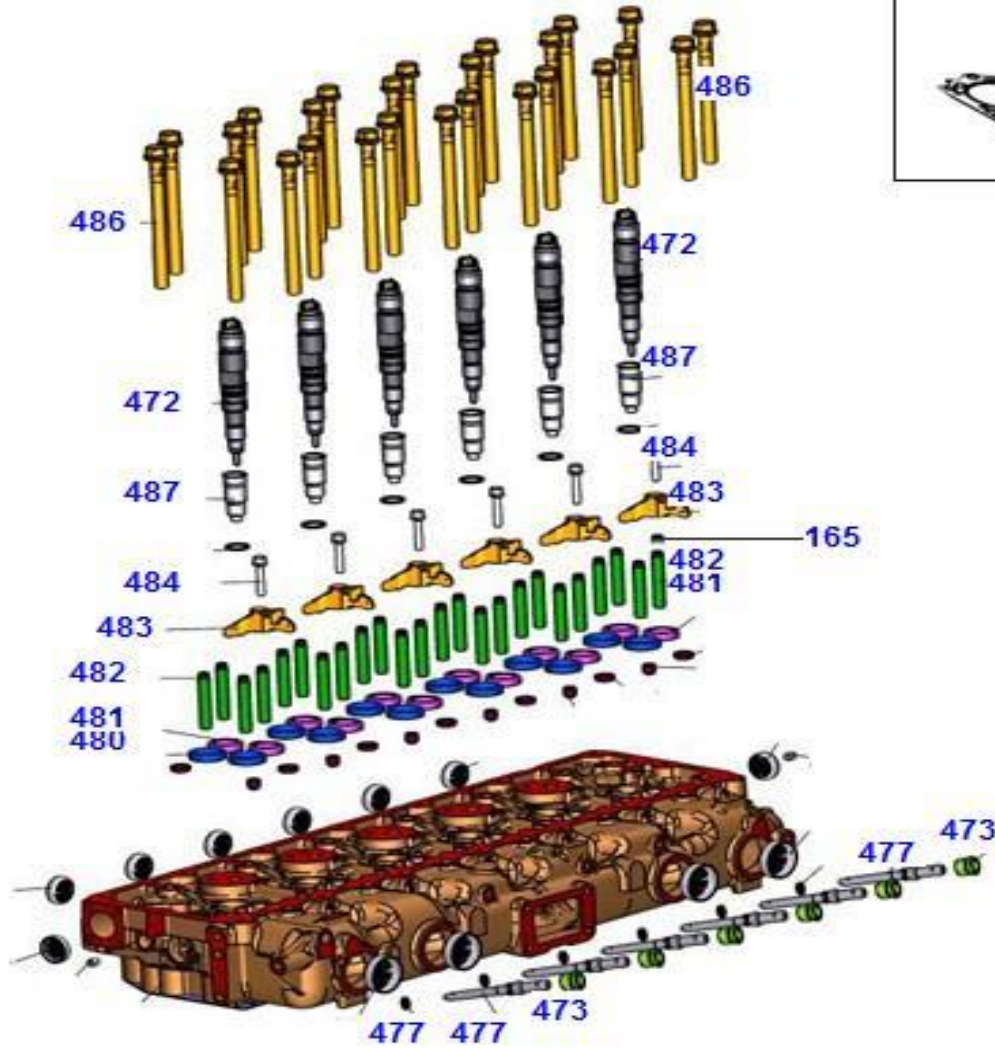
Ford Otomotiv San. A.Ş.

FORD CARGO

0405

Motor Sistemi

Silindir Kapağı





Ford Otomotiv San. A.Ş.

FORD CARGO

ŞEKİL İÇİ NO	NATO STOK NUMARASI	PARÇA NUMARASI			ÜRETİCİ KODU	AÇIKLAYICI BİLGİLER	MİKTAR	MODEL
						Silindir Kapağı		
147		6C46	6051	AB	T0048	CONTA -SİLİNDİR KAFASI	1	
165		6C46	6571	AA	T0048	KECE - EMMİ SUPAPI NHDD	24	
472		6C46	9F593	AC	T0048	ENJEKTOR KOMPLESİ- YAKIT, 350PS, 380PS, (320PS-	6	
473		2C46	9T509	AA	T0048	SOMUN YAKIT/ENJEKTOR KONNEKTORU NHDD	6	
477		6C46	9T508	AA	T0048	KONNEKTOR KOMPLE - YAKIT ENJEKTORU	6	
480		2C46	6056	DA	T0048	SUBAP BAGASI-EMME O/S	0	
480		6C46	6056	AA	T0048	SUBAP BAGASI-EMME STD.	12	
481		2C46	6057	CA	T0048	SUBAP BAGASI-EGZOST STD	12	
481		2C46	6057	DA	T0048	SUBAP BAGASI-EGZOST O/S	0	
482		2C46	6510	EA	T0048	BURC -SUBAP YATAGINA -O/S	0	
		GC46	6510	BA		BURC -SUBAP YATAGINA -STD	24	
483		2C46	9L535	CB	T0048	SIKMA PLAKASI-YAKIT ENJ. NHDD	6	
484		2C46	9T506	BA	T0048	CIVATA - YAKIT ENJEKTOR	6	
486		6C46	6065	AB	T0048	CIVATA -SİLİNDİR KAFASI MONT.	26	
487		2C46	9F538	AA	T0048	GOMLEK - YAKIT ENJEKTOR MEMESİ	6	

Silindir Kapağı

Motor Sistemi

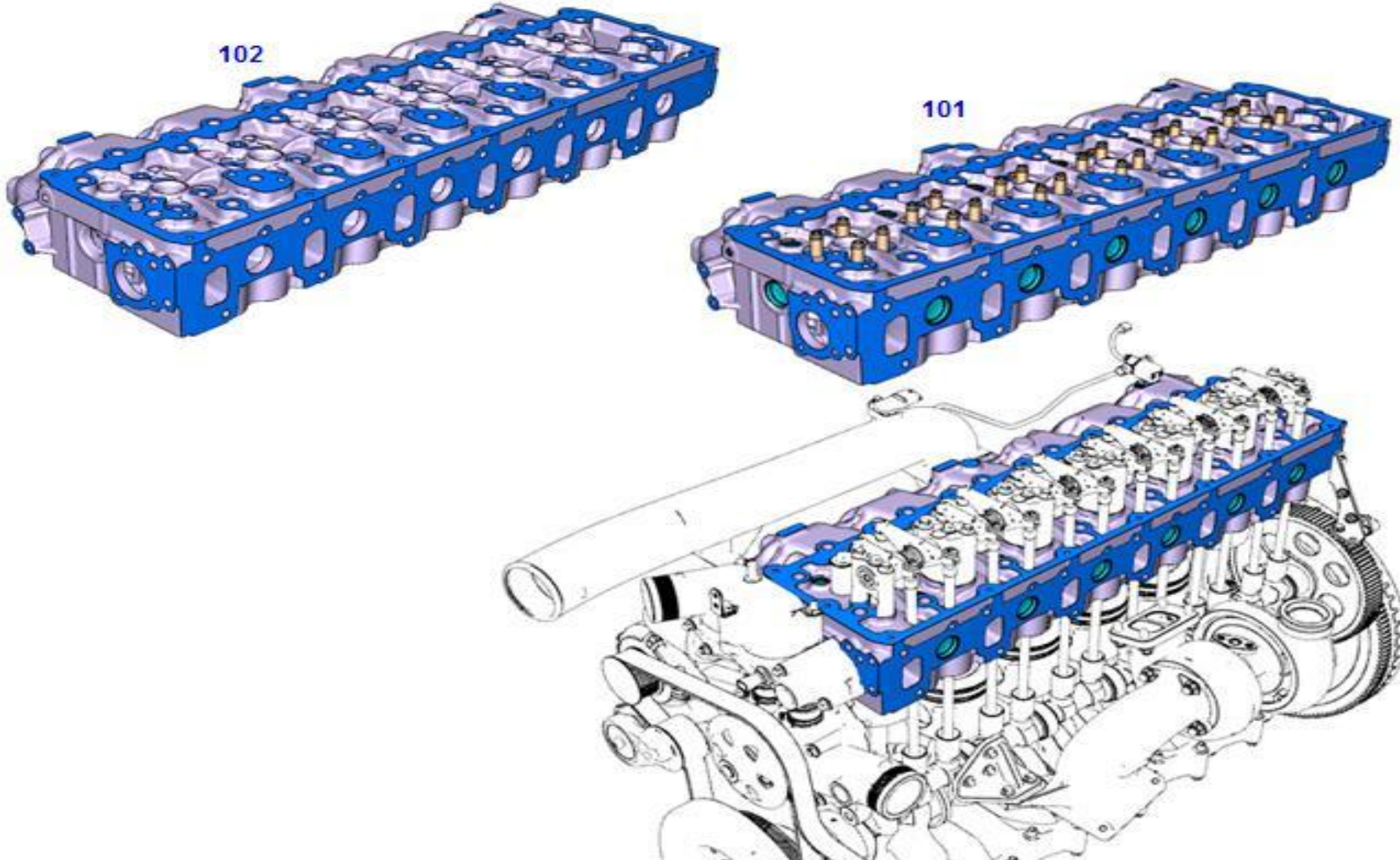
0405



0405

Motor Sistemi

Silindir Kapağı





Ford Otomotiv San. A.Ş.

FORD CARGO

ŞEKİL İÇİ NO	NATO STOK NUMARASI	PARÇA NUMARASI			ÜRETİCİ KODU	AÇIKLAYICI BİLGİLER	MİKTAR	MODEL
101		6C46	6050	BB	T0048	Silindir Kapağı	1	
102		6C46	6090	BB	T0048	SİLİNDİR KAFA KOMPLESİ	1	
		GC46	6C057	AA		SİLİNDİR KAFA TAPA - GENLEŞME	4	

Silindir Kapağı

Motor Sistemi

0405



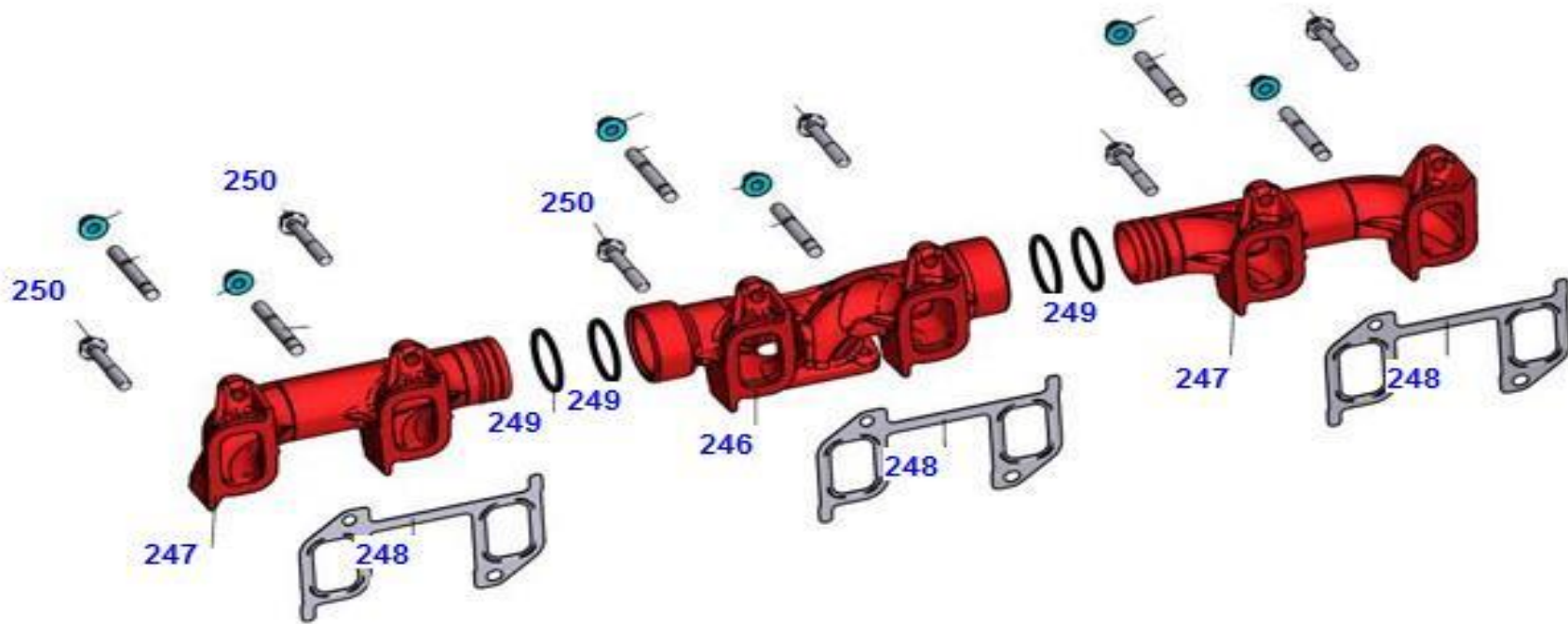
Ford Otomotiv San. A.Ş.

FORD CARGO

0406

Motor Sistemi

Egzoz Manifoldu





Ford Otomotiv San. A.Ş.

FORD CARGO

ŞEKİL İÇİ NO	NATO STOK NUMARASI	PARÇA NUMARASI			ÜRETİCİ KODU	AÇIKLAYICI BİLGİLER	MİKTAR	MODEL
						Egzoz Manifoldu		
246		9C46	9A460	AB	T0048	EKZOZ MANIFOLDU- ORTA	1	
247		9C46	9430	AC	T0048	EKSOZ MANIFOLDU- YAN	2	
248		2C46	9A457	AB	T0048	CONTA-SUSTURUCU MANIFOLD NHDD	3	
249		2C46	9450	AA	T0048	CONTA - SUSTURUCU MANIFOLD NHDD	10	
249		9C46	9450	BA	T0048	YAYLI SEKMAN-EKSOZ MANIFOLDU	2	
250		2C46	9S425	AA	T0048	CIVATA - SUSTURUCU MANIFOLD NHDD	6	

Egzoz Manifoldu

Motor Sistemi

0406



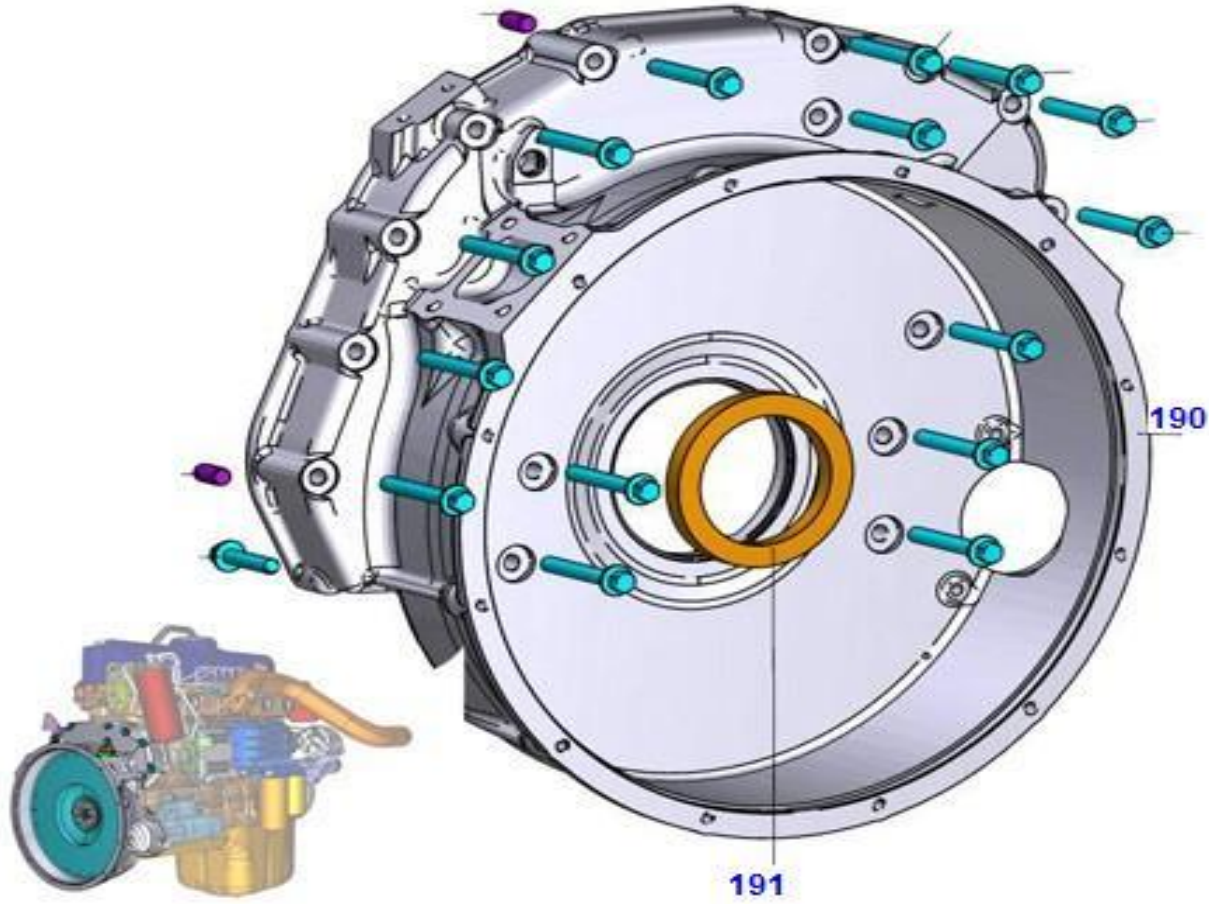
Ford Otomotiv San. A.Ş.

FORD CARGO

0407

Motor Sistemi

Motor Volan Muhafazası / Adaptör





Ford Otomotiv San. A.Ş.

FORD CARGO

ŞEKİL İÇİ NO	NATO STOK NUMARASI	PARÇA NUMARASI			ÜRETİCİ KODU	AÇIKLAYICI BİLGİLER	MİKTAR	MODEL
190		2C46	6394	CA	T0048	Motor Volan Muhafazası / Adaptör	1	
191		2C46	6701	AA	T0048	VOLAN MUHAFAZASI KECE-KRANK SAFT ARKA YAG	1	

Motor Volan Muhafazası / Adaptör

Motor Sistemi

0407



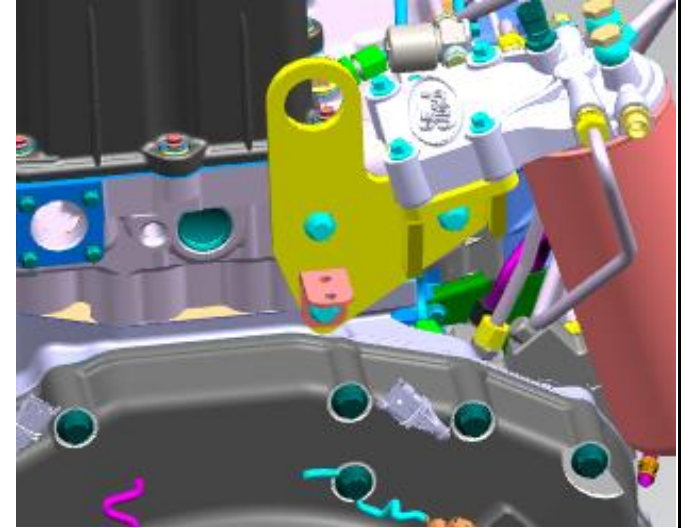
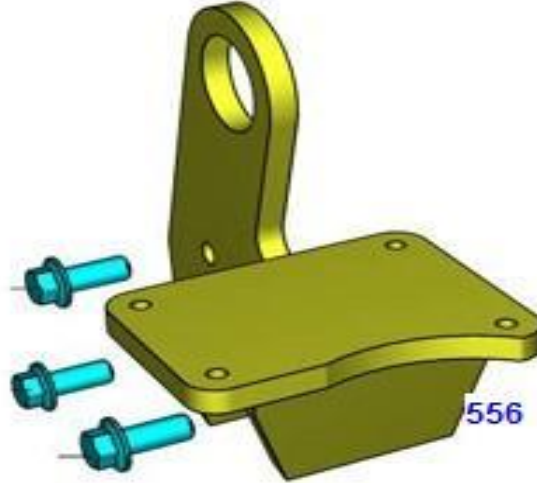
Ford Otomotiv San. A.Ş.

FORD CARGO

0408

Motor Sistemi

Motor Kaldırma Gözleri





Ford Otomotiv San. A.Ş.

FORD CARGO

ŞEKİL İÇİ NO	NATO STOK NUMARASI	PARÇA NUMARASI			ÜRETİCİ KODU	AÇIKLAYICI BİLGİLER	MİKTAR	MODEL
556		6C46	17K004	BA	T0048	Motor Kaldırma Gözleri BRAKET - MOTOR KALDIRMA ARKA NHDD	1	
557		2C46	17A084	AA	T0048	BRAKET - MOTOR KALDIRMA ON NHDD	1	
		2C46	14N063	AA		BRAKET - MOTOR TESİSAT KLİPSİ	1	

Motor Kaldırma Gözleri

Motor Sistemi

0408



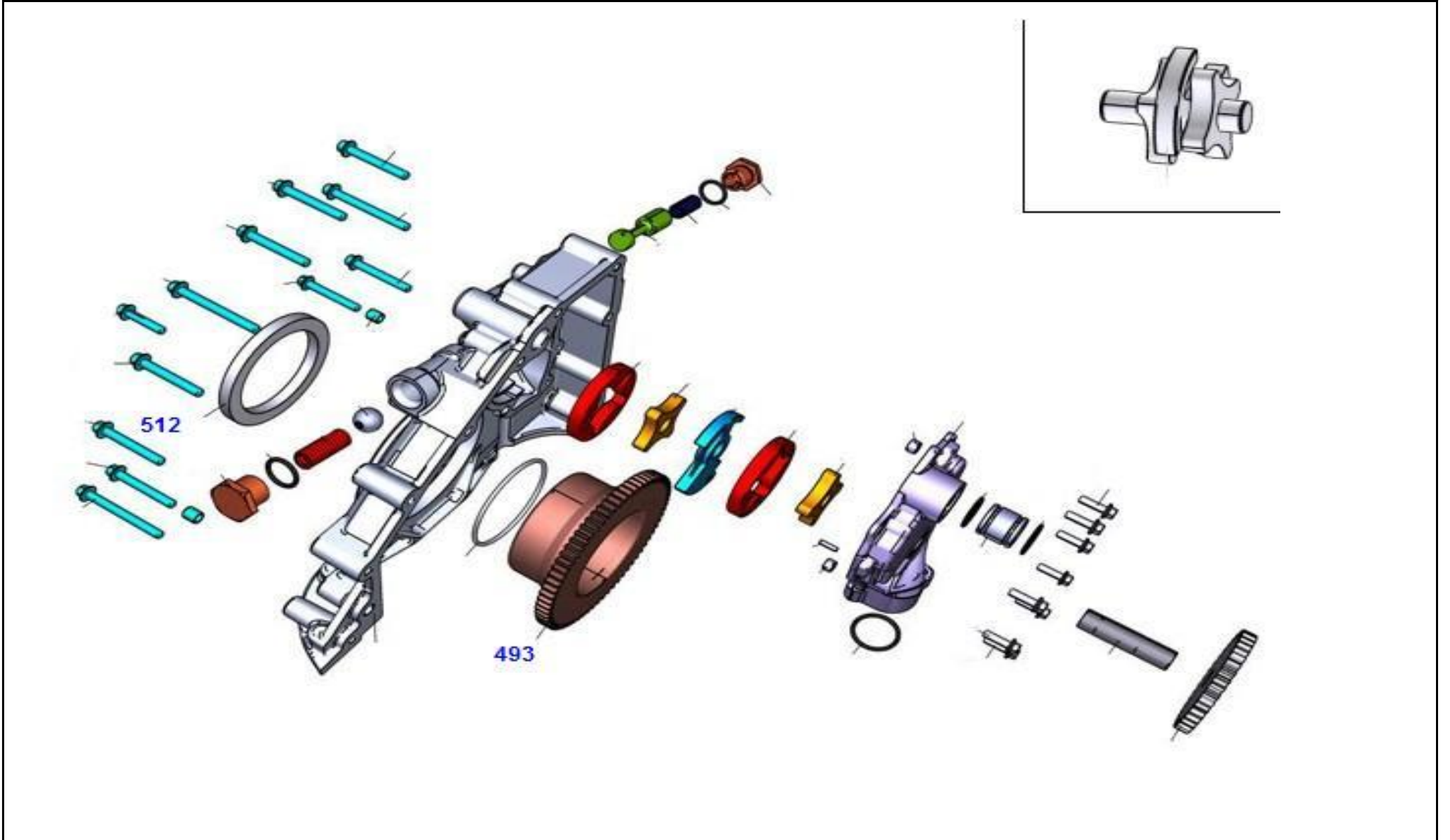
Ford Otomotiv San. A.Ş.

FORD CARGO

0409

Motor Sistemi

Yap Pompası Ve Yağ Süzgeci





Ford Otomotiv San. A.Ş.

FORD CARGO

ŞEKİL İÇİ NO	NATO STOK NUMARASI	PARÇA NUMARASI			ÜRETİCİ KODU	AÇIKLAYICI BİLGİLER	MİKTAR	MODEL
493		2C46	6306	DA	T0048	Yağ Pompası Ve Yağ Süzgeci	1	
512		2C46	6700	AA	T0048	DISLI -KRANK MILI	1	
		GC46	6K739	BA		KECE - CRANKSHAFT ON YAG NHDD O - RING : KRANK DİŞLİSİ	1	

Yap Pompası Ve Yağ Süzgeci

Motor Sistemi

0409



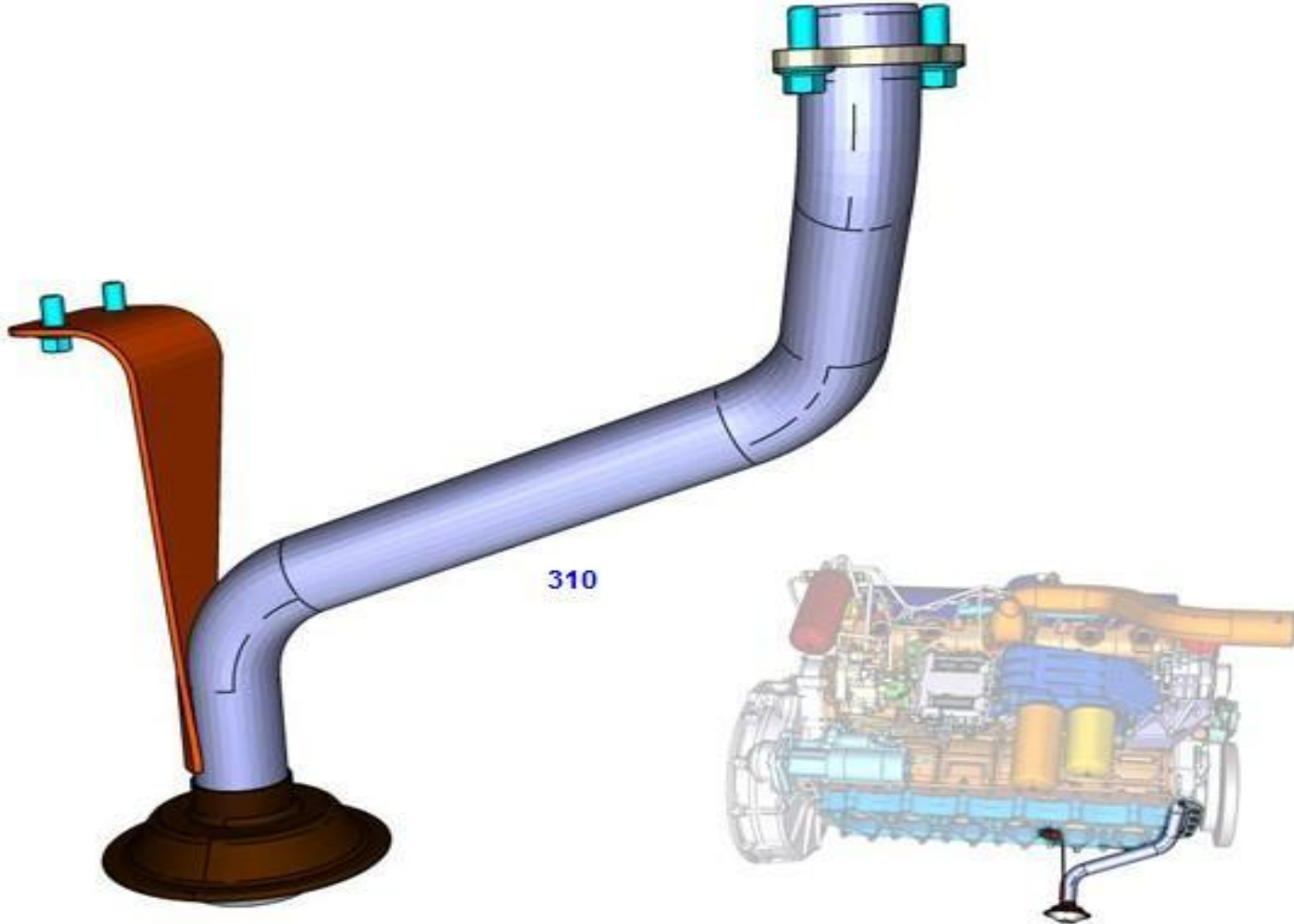
Ford Otomotiv San. A.Ş.

FORD CARGO

0409

Motor Sistemi

Yap Pompası Ve Yağ Süzgeci





Ford Otomotiv San. A.Ş.

FORD CARGO

ŞEKİL İÇİ NO	NATO STOK NUMARASI	PARÇA NUMARASI			ÜRETİCİ KODU	AÇIKLAYICI BİLGİLER	MİKTAR	MODEL
310		8C46	6622	AA	T0048	Yağ Pompası Ve Yağ Süzgeci YAG EMIS BORUSU - YAG POMPASI	1	

Yap Pompası Ve Yağ Süzgeci

Motor Sistemi

0409



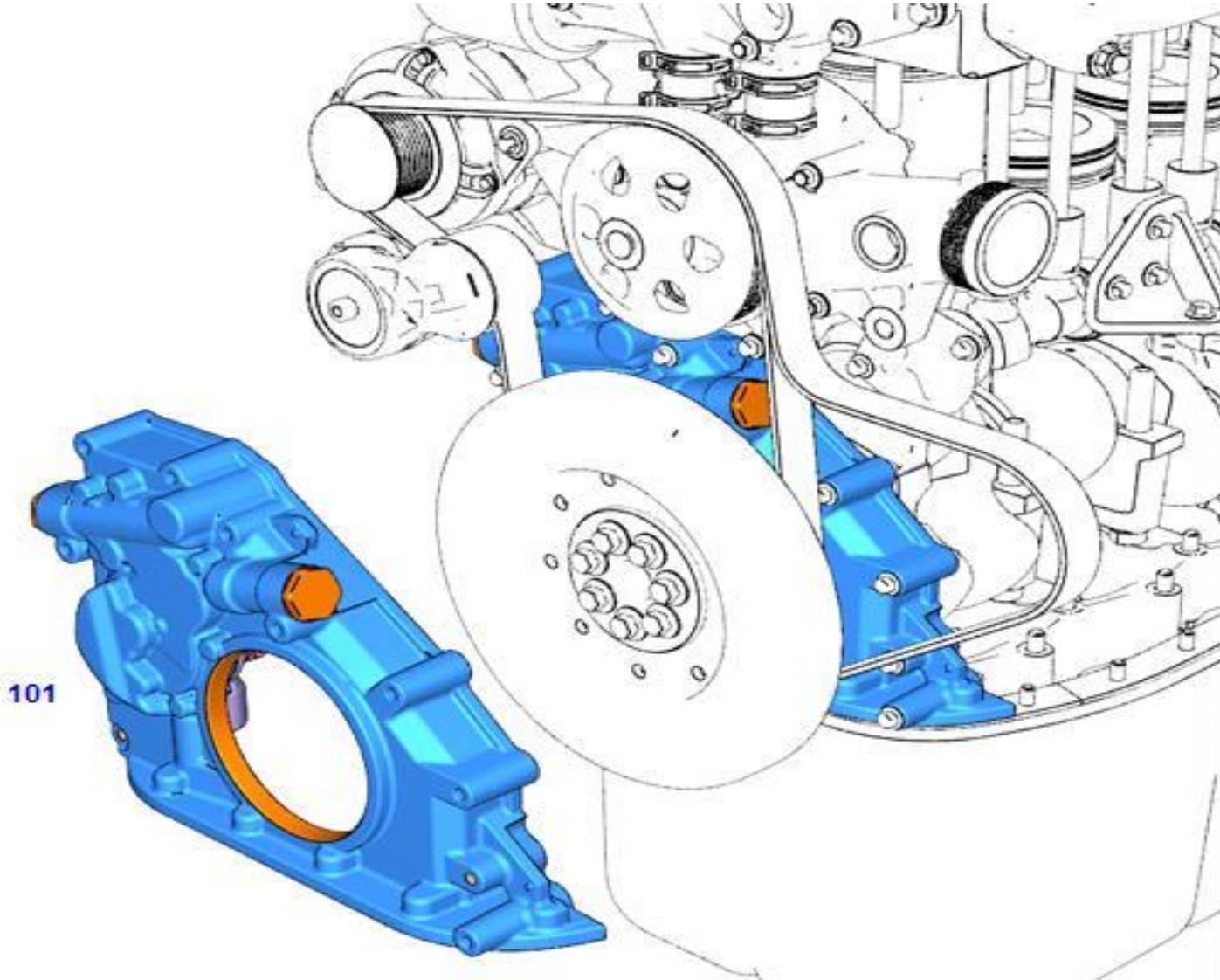
Ford Otomotiv San. A.Ş.

FORD CARGO

0409

Motor Sistemi

Yap Pompası Ve Yağ Süzgeci





Ford Otomotiv San. A.Ş.

FORD CARGO

ŞEKİL İÇİ NO	NATO STOK NUMARASI	PARÇA NUMARASI			ÜRETİCİ KODU	AÇIKLAYICI BİLGİLER	MİKTAR	MODEL
101		6C46	6600	EB	T0048	Yağ Pompası Ve Yağ Süzgeci YAG POMPASI KOMPLE	1	

Yap Pompası Ve Yağ Süzgeci

Motor Sistemi

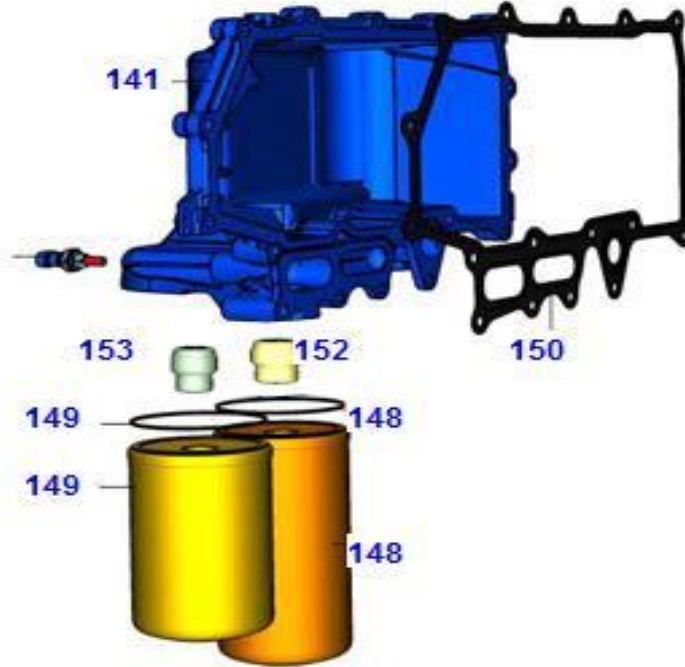
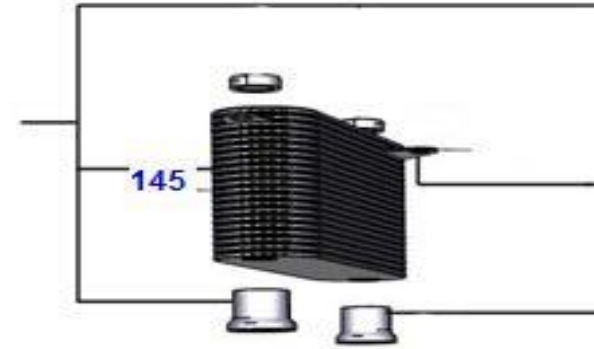
0409



0410

Motor Sistemi

Yağ Filtresi, Yağ Çubuğu, Yağ Doldurma Borusu





Ford Otomotiv San. A.Ş.

FORD CARGO

ŞEKİL İÇİ NO	NATO STOK NUMARASI	PARÇA NUMARASI			ÜRETİCİ KODU	AÇIKLAYICI BİLGİLER	MİKTAR	MODEL
						Yağ Filtresi, Yağ Çubuğu, Yağ Doldurma Borusu		
141		6C46	6N781	AH	T0048	GOVDE - YAG SOGUTUCU	1	
145		6C46	6A642	AC	T0048	SOGUTUCU KOMPLE - MOTOR YAGI	1	
148		2C46	6744	AD	T0048	ELEMAN KOMPLE - YAG FİLTRESİ	1	
149		2C46	6C769	AD	T0048	ELEMAN KOMPLE YAG BYPASS FİLTRE	1	
150		6C46	6N782	AA	T0048	CONTA - YAG SOGUTUCU YUVASI	1	
152		6C46	6A793	AB	T0048	ADAPTOR - YAG FİLTRE ELEMANI	1	
153		6C46	6C770	AB	T0048	ADAPTOR - YAG FİLTRE ELEMANI	1	
346		6C46	6C732	DBE	T0048	YAG SOGUTUCU KOMPLE-MOTOR	1	

Yağ Filtresi, Yağ Çubuğu, Yağ Doldurma Borusu

Motor Sistemi

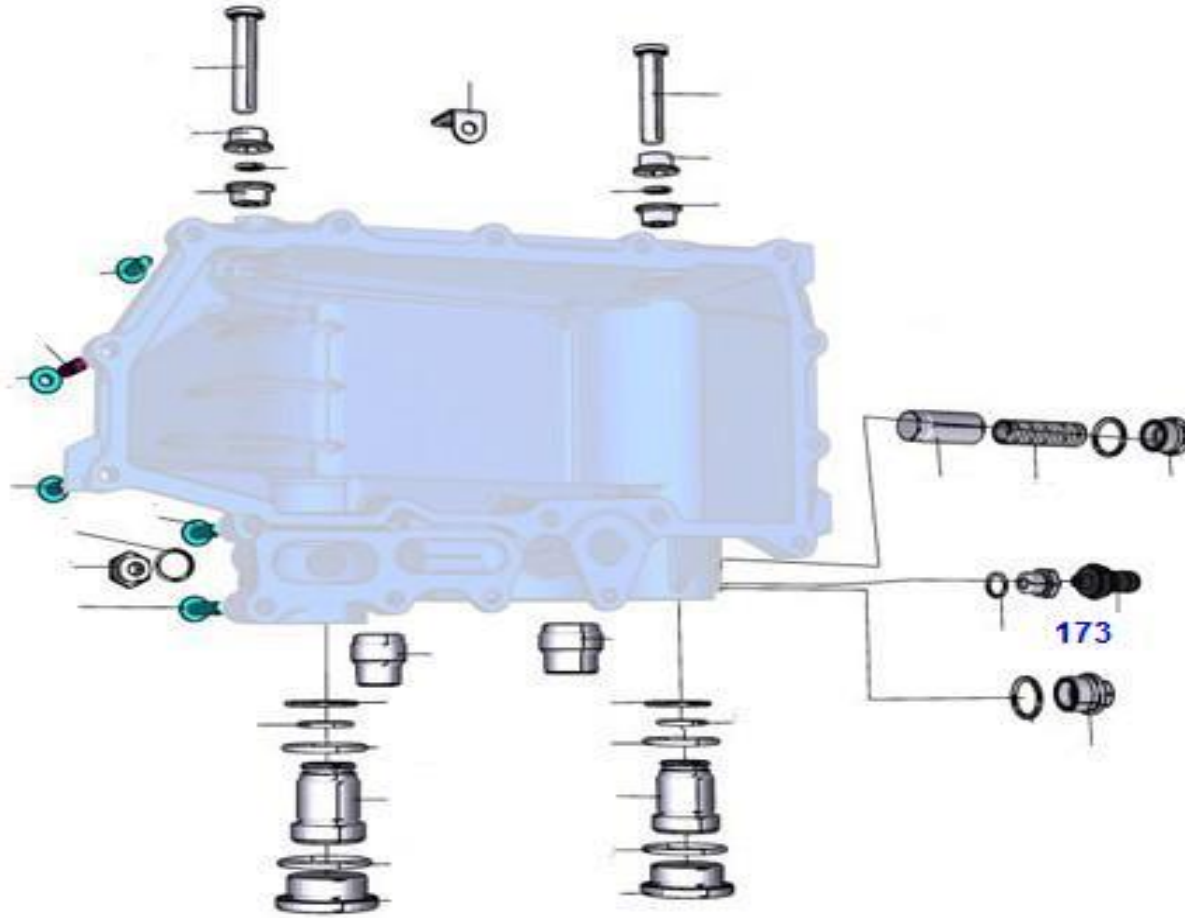
0410



0410

Motor Sistemi

Yağ Filtresi, Yağ Çubuğu, Yağ Doldurma Borusu





Ford Otomotiv San. A.Ş.

FORD CARGO

ŞEKİL İÇİ NO	NATO STOK NUMARASI	PARÇA NUMARASI			ÜRETİCİ KODU	AÇIKLAYICI BİLGİLER	MİKTAR	MODEL
173		GC46 2C46	9D290 9T305	AB AB	T0048	Yağ Filtresi, Yağ Çubuğu, Yağ Doldurma Borusu SENSOR KOMPLE - YAG BASINÇ SENSOR KOMPLE - YAĞ SICAKLIK	1 1	

Yağ Filtresi, Yağ Çubuğu, Yağ Doldurma Borusu

Motor Sistemi

0410



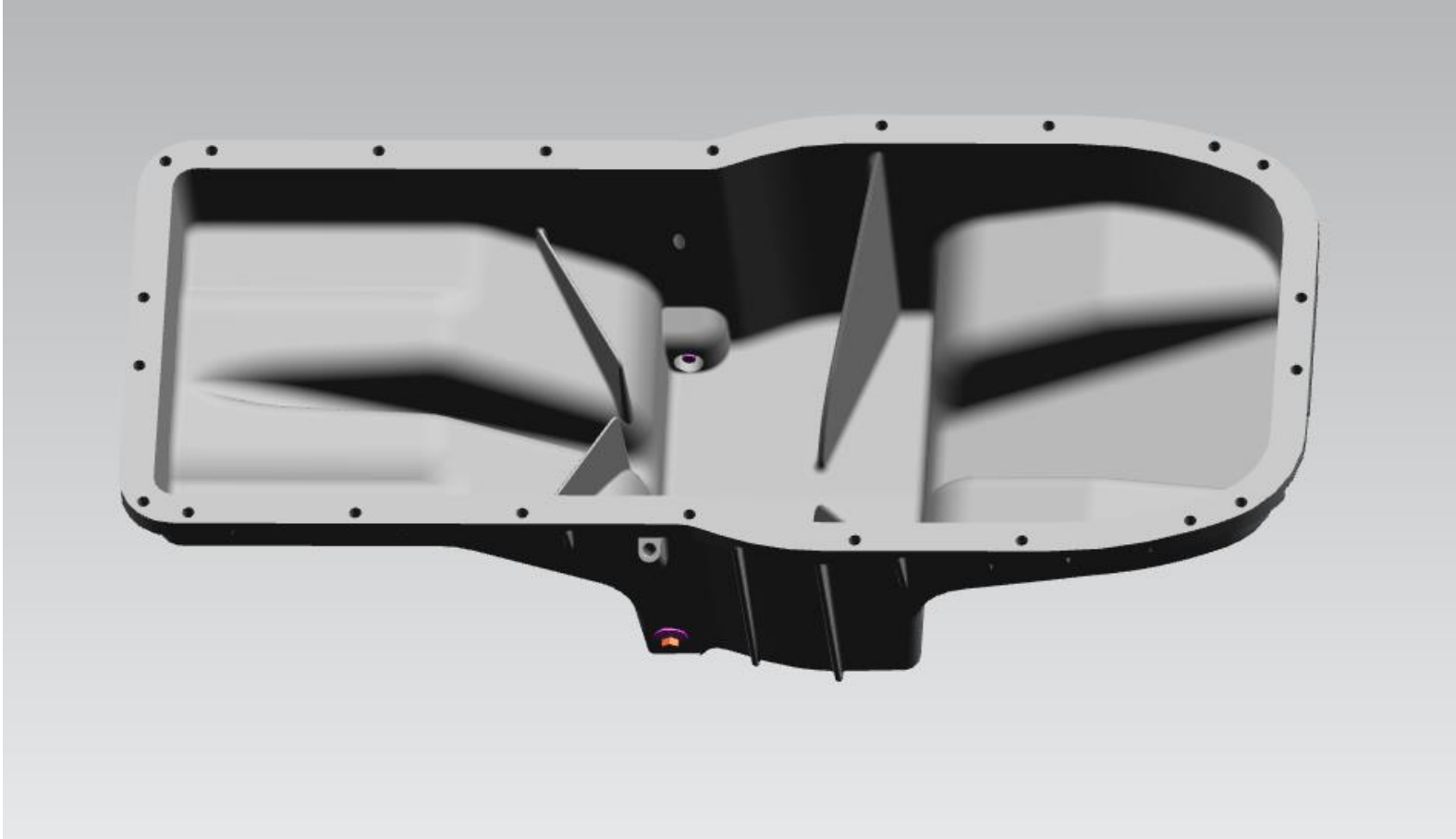
Ford Otomotiv San. A.Ş.

FORD CARGO

0411

Motor Sistemi

Yağ Karteri Ve Rezervuarları





Ford Otomotiv San. A.Ş.

FORD CARGO

ŞEKİL İÇİ NO	NATO STOK NUMARASI	PARÇA NUMARASI			ÜRETİCİ KODU	AÇIKLAYICI BİLGİLER	MİKTAR	MODEL
110		5C46 826F 6C46	6675 6730 6B709	AA AAC AA	T0048	Yağ Karteri ve Tapası YAG KARTERİ KOMPLE TAPA - KARTER YAĞ BOŞALTMA TAPA - KARTER DİPSTCK	1 2 2	

Yağ Karteri Ve Tapası

Motor Sistemi

0411



Ford Otomotiv San. A.Ş.

FORD CARGO

0412

Motor Sistemi

Motor Yağı



800



Ford Otomotiv San. A.Ş.

FORD CARGO

ŞEKİL İÇİ NO	NATO STOK NUMARASI	PARÇA NUMARASI			ÜRETİCİ KODU	AÇIKLAYICI BİLGİLER	MİKTAR	MODEL
800		AC46	8076	CB	T0048	Motor Yağı MOTOR YAĞI - SAE 10W/40 (WSS M2C944 A1)	25.9	

Motor Yağı

Motor Sistemi

0412



Ford Otomotiv San. A.Ş.

FORD CARGO

0415

Motor Sistemi

Hortumlar Ve Rezervuarlar





Ford Otomotiv San. A.Ş.

FORD CARGO

ŞEKİL İÇİ NO	NATO STOK NUMARASI	PARÇA NUMARASI			ÜRETİCİ KODU	AÇIKLAYICI BİLGİLER	MİKTAR	MODEL
580 584		3C46 6C46 GC46	8W004 5J287 8844	BA AA KA	T0048 T0048	Hortumlar Ve Rezervuarlar KONNEKTOR-RAD.HAVALANDIRMA TAPA M16X1.5 PUL - KONNEKTOR	1 1 1	

Hortumlar Ve Rezervuarlar

Motor Sistemi

0415



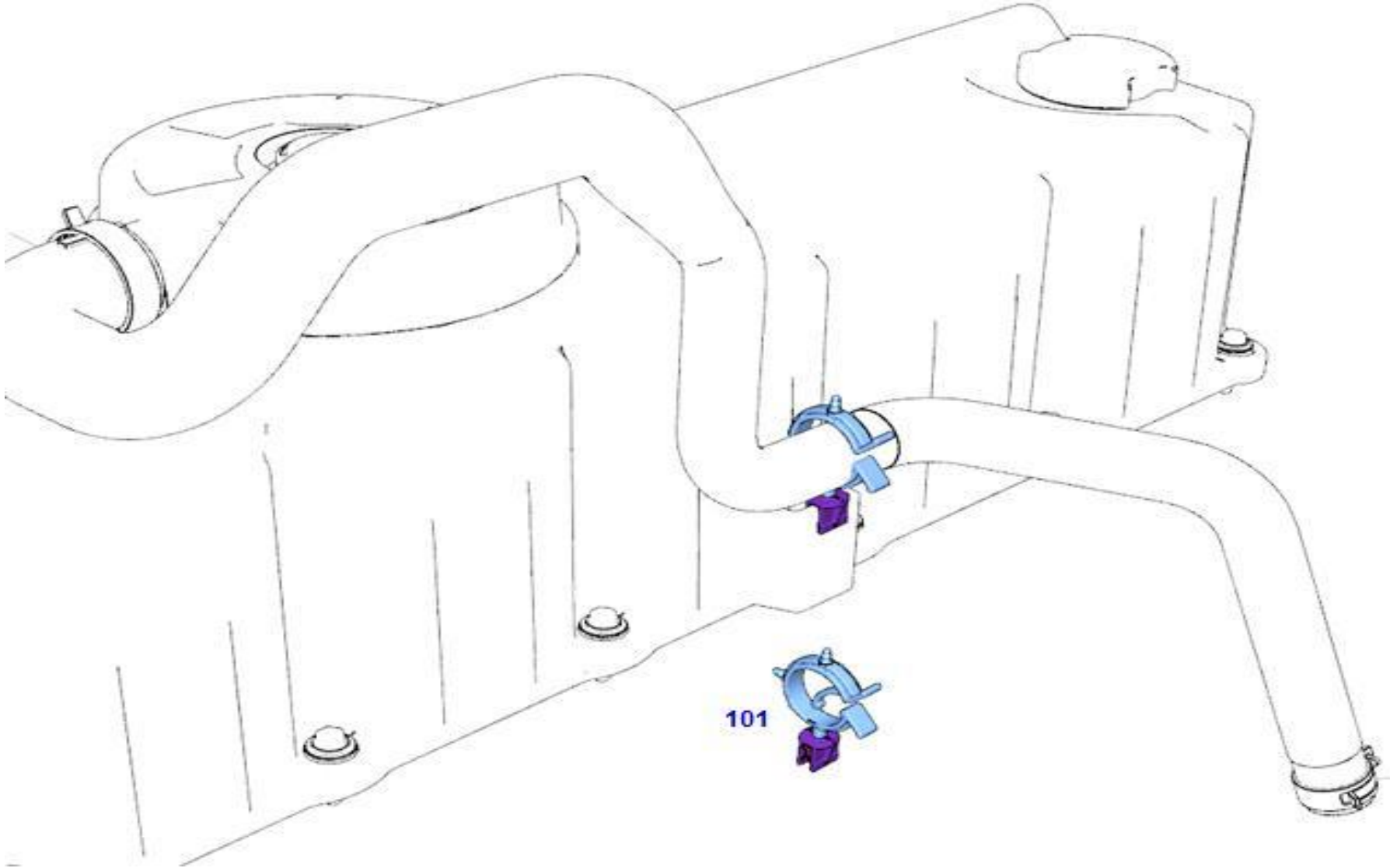
Ford Otomotiv San. A.Ş.

FORD CARGO

0415

Motor Sistemi

Hortumlar Ve Rezervuarlar





Ford Otomotiv San. A.Ş.

FORD CARGO

ŞEKİL İÇİ NO	NATO STOK NUMARASI	PARÇA NUMARASI			ÜRETİCİ KODU	AÇIKLAYICI BİLGİLER	MİKTAR	MODEL
101		6C46	6828	AA	T0048	Hortumlar Ve Rezervuarlar KELEPCE- KARTER HAVALANDIRMA HORTUMU	1	

Hortumlar Ve Rezervuarlar

Motor Sistemi

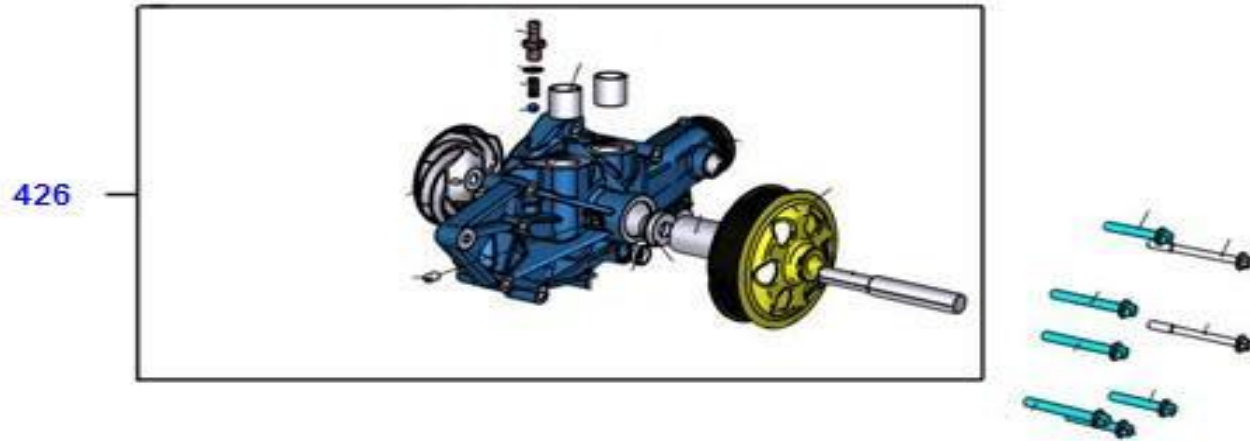
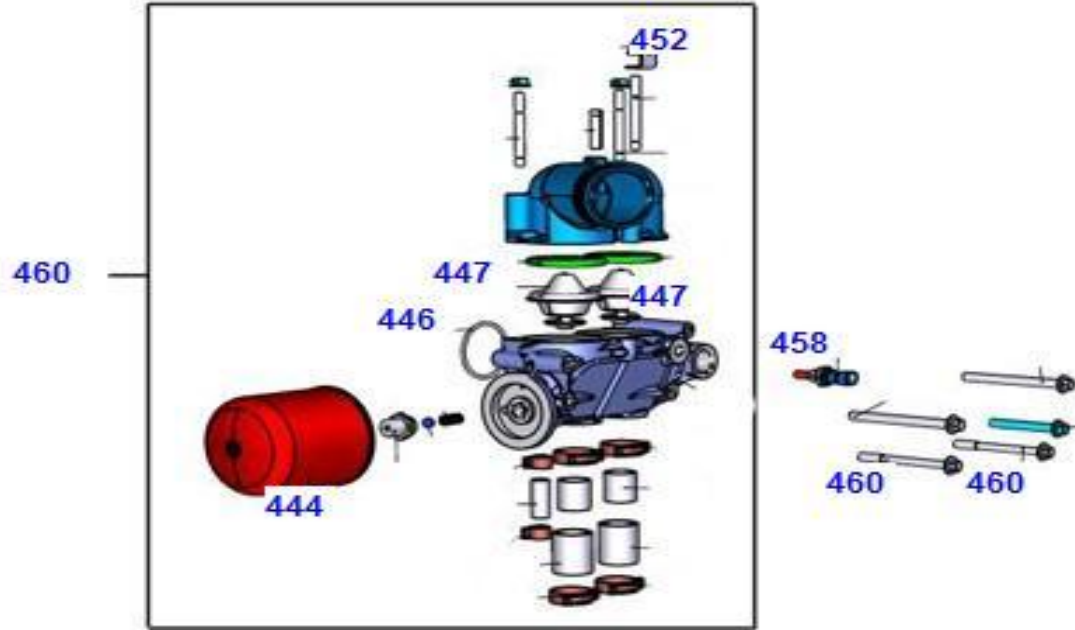
0415



0416

Motor Sistemi

Soğutma Sıvısı Pompası Ve Akış Kontrolü





Ford Otomotiv San. A.Ş.

FORD CARGO

ŞEKİL İÇİ NO	NATO STOK NUMARASI	PARÇA NUMARASI			ÜRETİCİ KODU	AÇIKLAYICI BİLGİLER	MİKTAR	MODEL
						Soğutma Sıvısı Pompası Ve Akış Kontrolü		
426		8C46	8B546	CB	T0048	SU POMPASI KOMPLE	1	
444		EC46	8A469	AA	T0048	FILTRE:SOGUTMA SIVISI	1	
446		7C46	8B576	AA	T0048	O RING	1	
447		2C46	8575	BA	T0048	TERMOSTAT KOMPLE NHDD	2	
452		2C46	14N063	BA	T0048	BRAKET - MOTOR TESİSAT KLİPSİ	1	
458		2C46	9T305	AB	T0048	SENSOR KOMPLE - SU SICAKLIĞI NHDD	1	
460		8C46	8A586	BC	T0048	TERMOSTAT YUVASI VE KONN.KOMP	1	

Soğutma Sıvısı Pompası Ve Akış Kontrolü

Motor Sistemi

0416



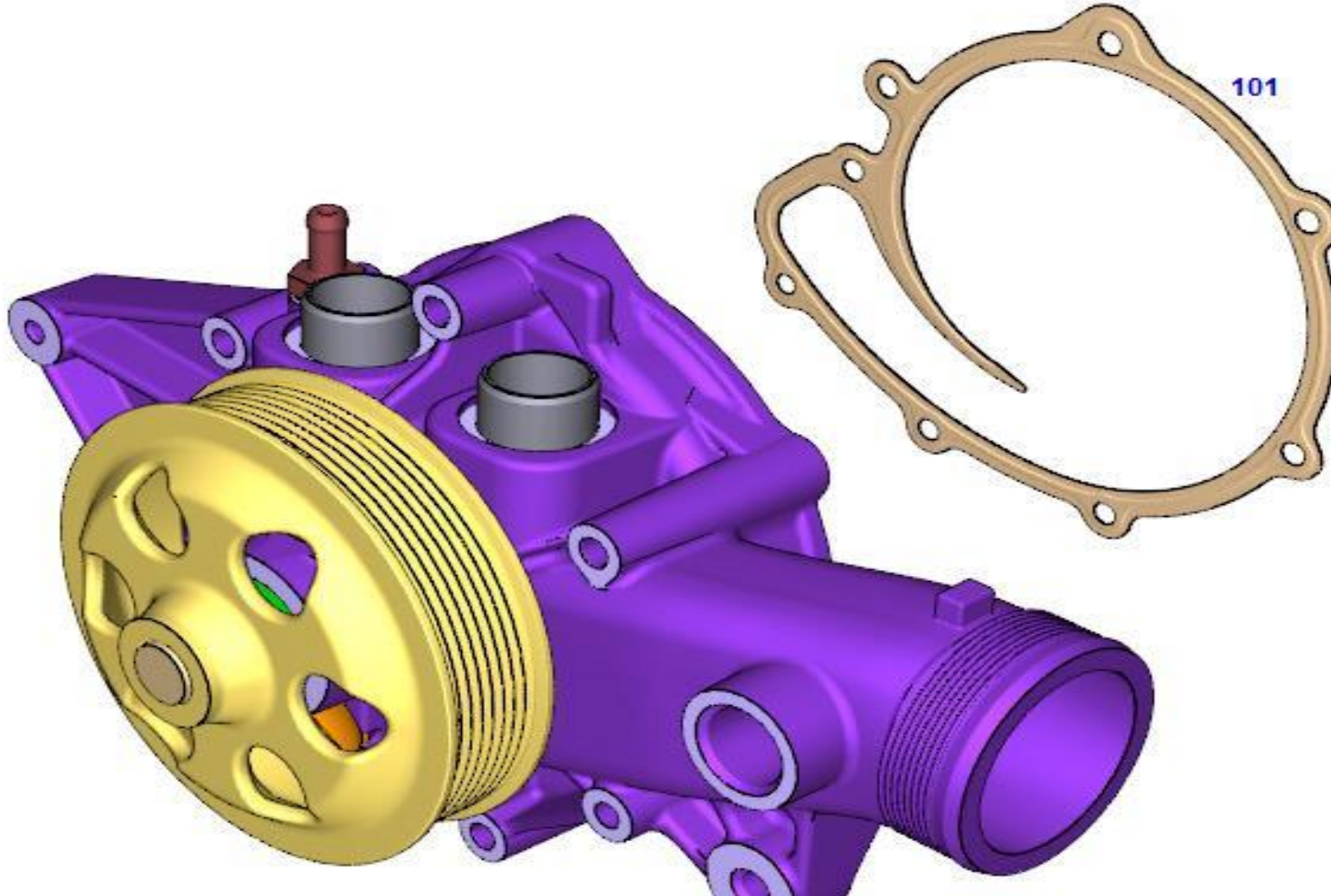
Ford Otomotiv San. A.Ş.

FORD CARGO

0416

Motor Sistemi

Soğutma Sıvısı Pompası Ve Akış Kontrolü





Ford Otomotiv San. A.Ş.

FORD CARGO

ŞEKİL İÇİ NO	NATO STOK NUMARASI	PARÇA NUMARASI			ÜRETİCİ KODU	AÇIKLAYICI BİLGİLER	MİKTAR	MODEL
101		9C46	8507	BA	T0048	Soğutma Sıvısı Pompası Ve Akış Kontrolü CONTA-SU POMPASI İLE BLOK ARASI	1	

Soğutma Sıvısı Pompası Ve Akış Kontrolü

Motor Sistemi

0416



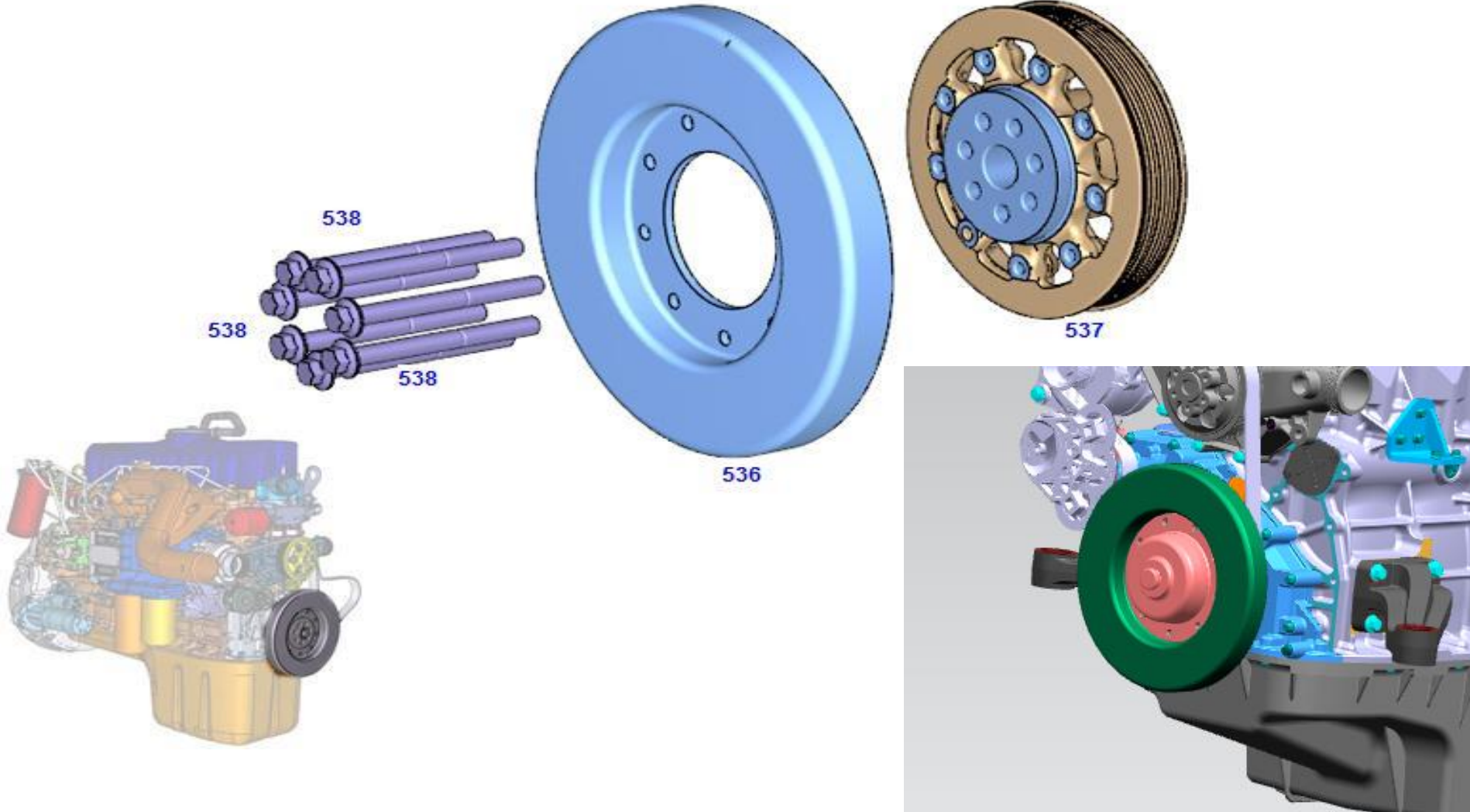
Ford Otomotiv San. A.Ş.

FORD CARGO

0417

Motor Sistemi

Fan, Fan Kavramaları Ve Davlumbazlar





Ford Otomotiv San. A.Ş.

FORD CARGO

ŞEKİL İÇİ NO	NATO STOK NUMARASI	PARÇA NUMARASI			ÜRETİCİ KODU	AÇIKLAYICI BİLGİLER	MİKTAR	MODEL
536		2C46	6B319	AA	T0048	Fan, Fan Kavramaları Ve Davlumbazlar KASNAK - KRANK	1	
537		2C46	6A312	AD	T0048	KASNAK - KRANK NHDD	1	
538		2C46	6A345	AA	T0048	CIVATA-KRANK MIL NHDD	7	
		2C46	8A645	AC		ARA PARÇA - FAN	1	

Fan, Fan Kavramaları Ve Davlumbazlar

Motor Sistemi

0417



Ford Otomotiv San. A.Ş.

FORD CARGO

0418

Motor Sistemi

Motor Soğutma Sıvısı





Ford Otomotiv San. A.Ş.

FORD CARGO

ŞEKİL İÇİ NO	NATO STOK NUMARASI	PARÇA NUMARASI			ÜRETİCİ KODU	AÇIKLAYICI BİLGİLER	MİKTAR	MODEL
101		WSS	M97B44	D	T0048	Motor Soğutma Sıvısı ANTIFIRIZ	17.5	

Motor Soğutma Sıvısı

Motor Sistemi

0418



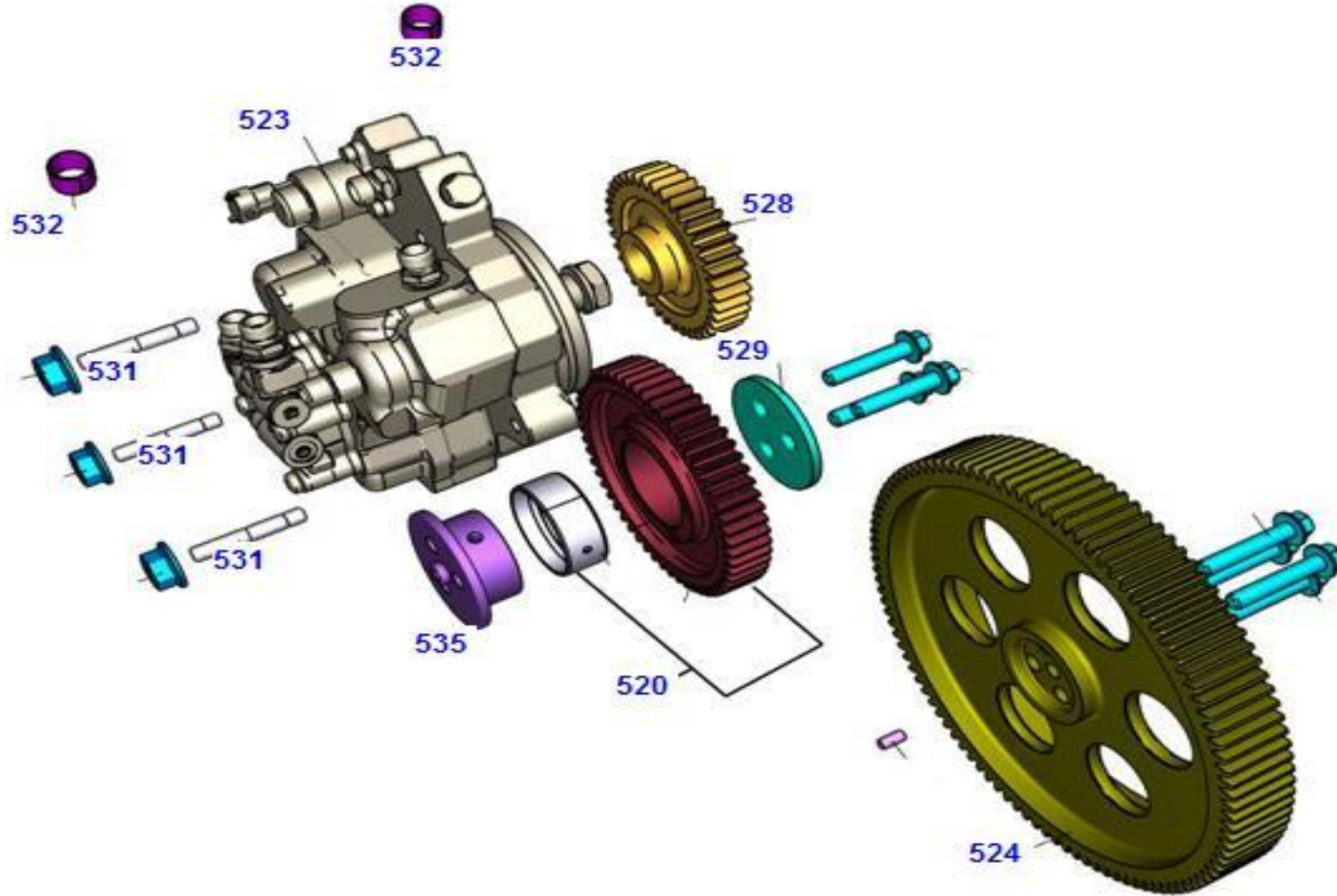
Ford Otomotiv San. A.Ş.

FORD CARGO

0419

Motor Sistemi

Yakıt Enjeksiyonu | Mekanik Aksamlı





Ford Otomotiv San. A.Ş.

FORD CARGO

ŞEKİL İÇİ NO	NATO STOK NUMARASI	PARÇA NUMARASI			ÜRETİCİ KODU	AÇIKLAYICI BİLGİLER	MİKTAR	MODEL
						Yakıt Enjeksiyonu Mekanik Aksamı		
520		2C46	9T521	EA	T0048	DISLI KOMPLE- YAKIT POMPASI	1	
523		6C46	9D376	AA	T0048	POMPA KOMPLESİ- YUKSEK BASINC YAKIT POMPAS	1	
524		2C46	6N251	EA	T0048	KAMSAFT DISLISI	1	
528		2C46	9A546	EA	T0048	DISLI - YAKIT POMPASI	1	
529		2C46	9C422	AA	T0048	PLAKA - YAKIT POMPASI DISLISI NHDD	1	
531		6C46	9T536	AA	T0048	SAPLAMA- M8X12 - M8X38 10	3	
532		826F	6A008	DAA	T0048	PİM-SİLİNDİR KAFASI MERKEZLEME	2	
535		2C46	9C418	AB	T0048	PİM- YAKIT POMPASI DISLISI NHDD	1	

Yakıt Enjeksiyonu | Mekanik Aksamı

Motor Sistemi

0419



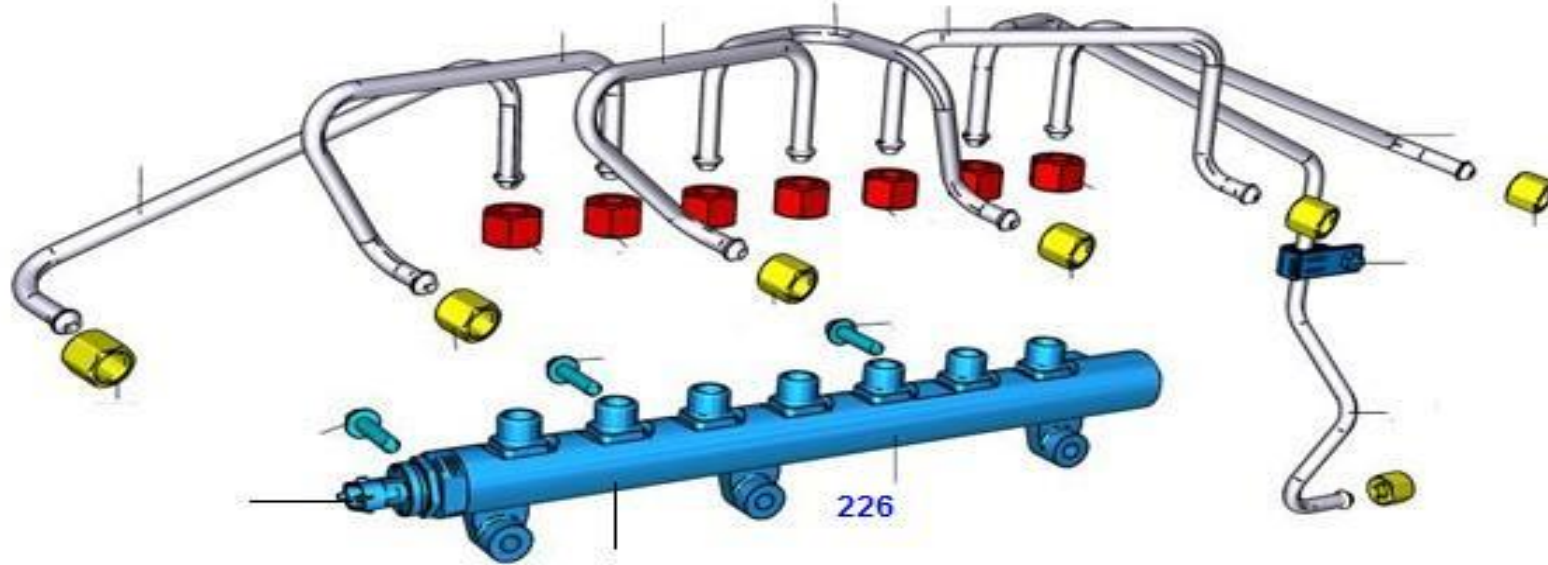
Ford Otomotiv San. A.Ş.

FORD CARGO

0419

Motor Sistemi

Yakıt Enjeksiyonu | Mekanik Aksamı





Ford Otomotiv San. A.Ş.

FORD CARGO

ŞEKİL İÇİ NO	NATO STOK NUMARASI	PARÇA NUMARASI			ÜRETİCİ KODU	AÇIKLAYICI BİLGİLER	MİKTAR	MODEL
226		6C46	9G774	AA	T0048	Yakıt Enjeksiyonu Mekanik Aksamı ORTAK YAKIT YOLU- YAKIT ENJEKSİYONU	1	

Yakıt Enjeksiyonu | Mekanik Aksamı

Motor Sistemi

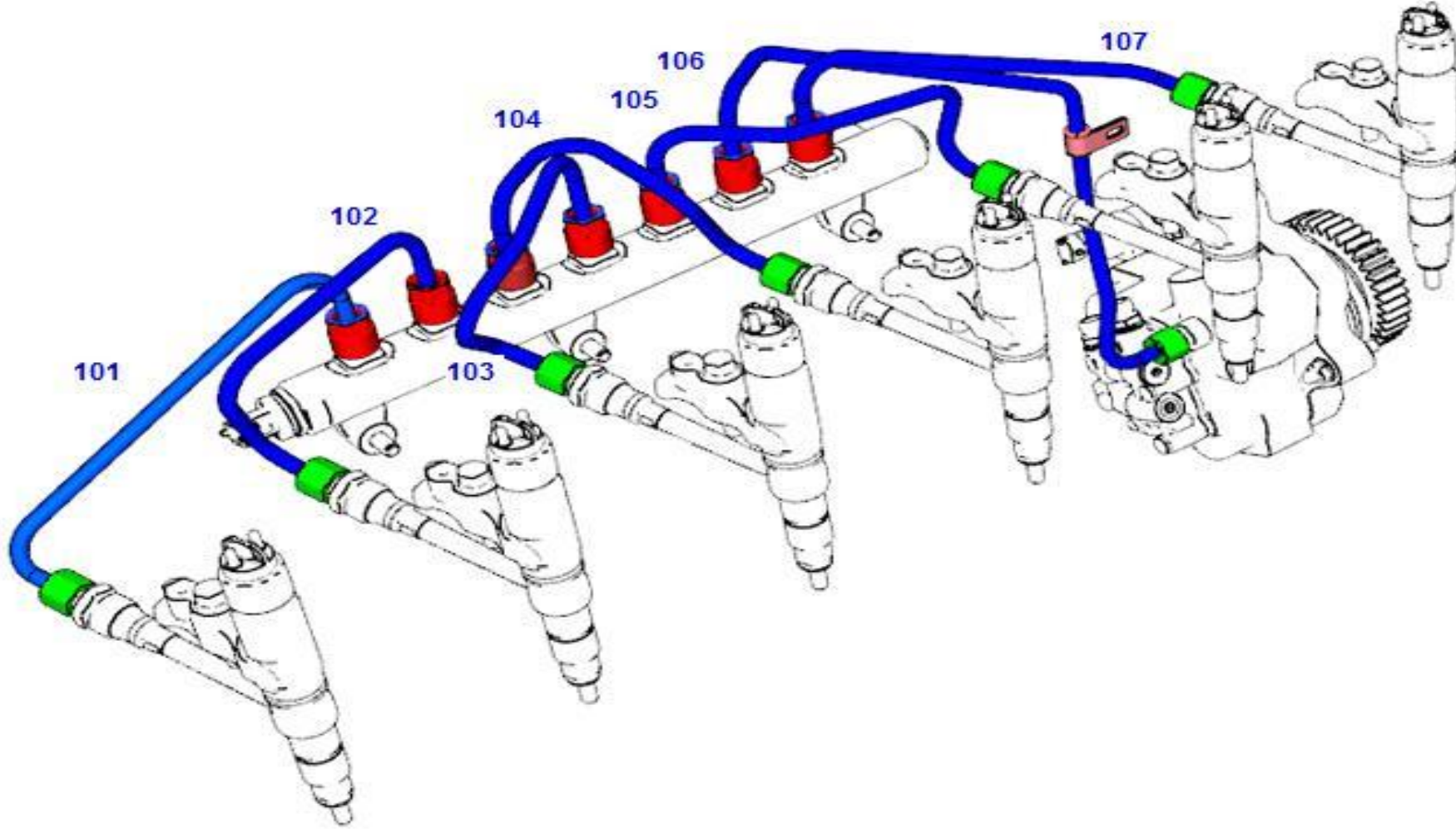
0419



0419

Motor Sistemi

Yakıt Enjeksiyonu | Mekanik Aksamları





Ford Otomotiv San. A.Ş.

FORD CARGO

ŞEKİL İÇİ NO	NATO STOK NUMARASI	PARÇA NUMARASI			ÜRETİCİ KODU	AÇIKLAYICI BİLGİLER	MİKTAR	MODEL
						Yakıt Enjeksiyonu Mekanik Aksamı		
101		AC46	9A555	AB	T0048	YÜKSEK BASINÇ BORUSU - 1. CYL	1	
102		AC46	9A556	AB	T0048	YÜKSEK BASINÇ BORUSU - 2. CYL	1	
103		AC46	9A557	AB	T0048	YÜKSEK BASINÇ BORUSU - 3. CYL	1	
104		AC46	9A558	AB	T0048	YÜKSEK BASINÇ BORUSU - 4. CYL	1	
105		AC46	9A559	AB	T0048	YÜKSEK BASINÇ BORUSU - 5. CYL	1	
106		AC46	9J323	AB	T0048	YÜKSEK BASINÇ BORUSU - POMPA - RAY ARASI	1	
107		AC46	9A560	AB	T0048	YÜKSEK BASINÇ BORUSU - 6. CYL	1	

Yakıt Enjeksiyonu | Mekanik Aksamı

Motor Sistemi

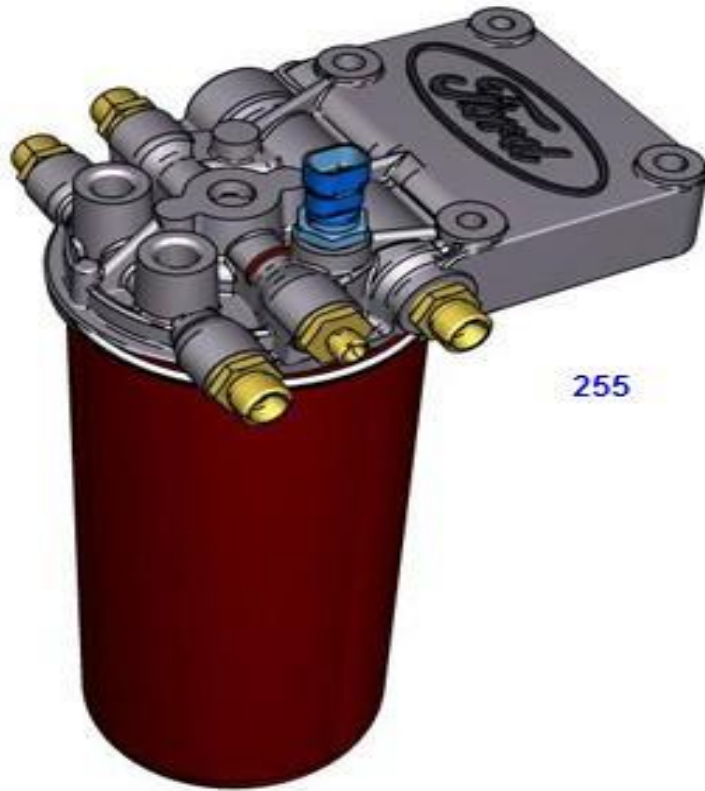
0419



0420

Motor Sistemi

Yakıt Borusu Ve Filtreleri (Motor)





Ford Otomotiv San. A.Ş.

FORD CARGO

ŞEKİL İÇİ NO	NATO STOK NUMARASI	PARÇA NUMARASI			ÜRETİCİ KODU	AÇIKLAYICI BİLGİLER	MİKTAR	MODEL
255 379		AC46 6C46 2C46	9155 9C185 9T305	AA AA AB	T0048 T0048	Yakıt Borusu Ve Filtreleri (Motor) YAKIT FİLTRESİ KOMPLE GOVDE KOMPLE - YAKIT FİLTRESİ SENSOR KOMPLE - YAKIT SICAKLIK	1 1 1	

Yakıt Borusu Ve Filtreleri (Motor)

Motor Sistemi

0420



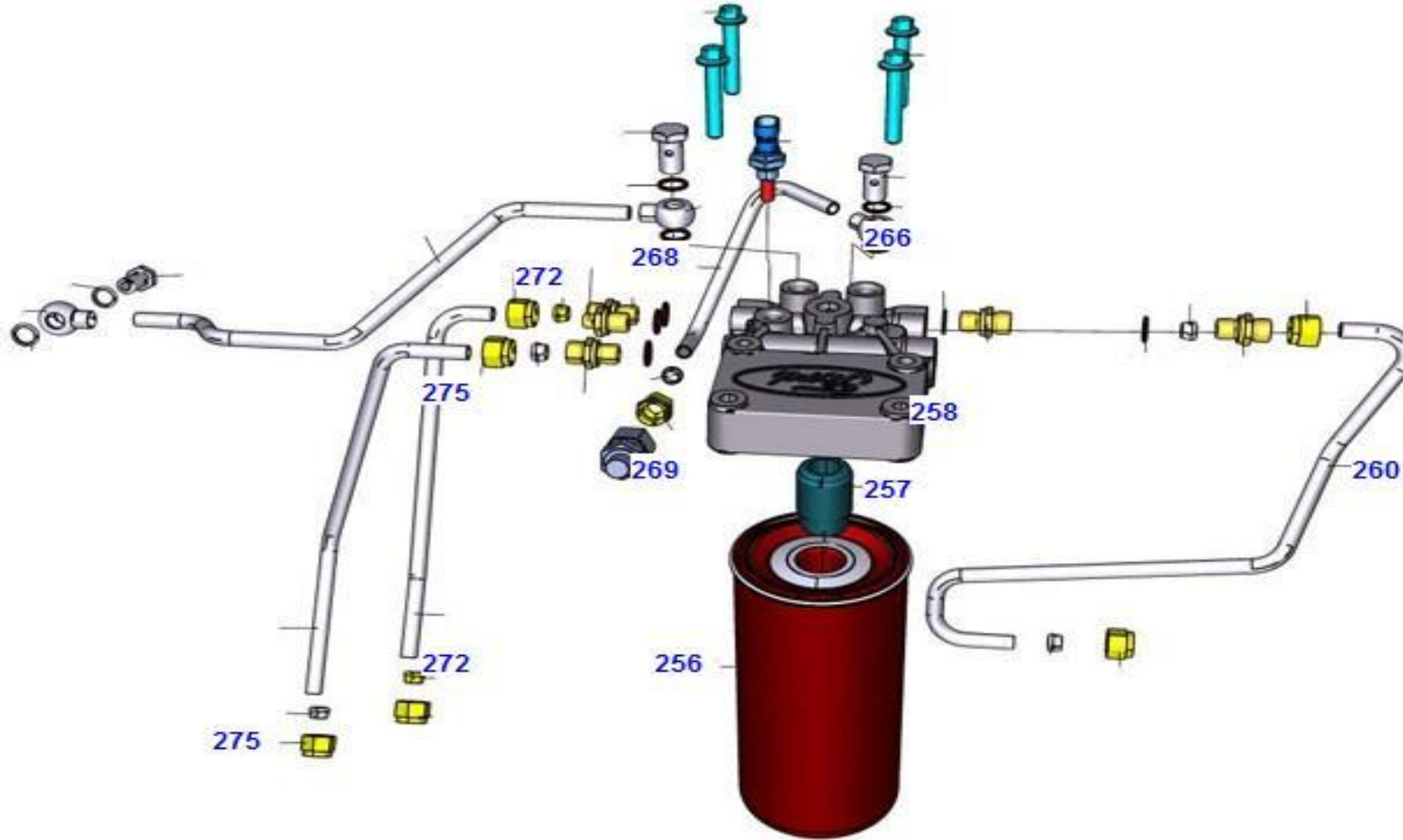
Ford Otomotiv San. A.Ş.

FORD CARGO

0420

Motor Sistemi

Yakıt Borusu Ve Filtreleri (Motor)





Ford Otomotiv San. A.Ş.

FORD CARGO

ŞEKİL İÇİ NO	NATO STOK NUMARASI	PARÇA NUMARASI			ÜRETİCİ KODU	AÇIKLAYICI BİLGİLER	MİKTAR	MODEL
						Yakıt Borusu Ve Filtreleri (Motor)		
256		AC46	9176	AA	T0048	ELEMAN KOMPLE- YAKIT FİLTRESİ NHDD	1	
257		2C46	9C186	AA	T0048	ADAPTOR - YAKIT FİLTRE ELEMANI	1	
258		2C46	9C317	CB	T0048	UST KAPAK GOVDESİ - YAKIT FİLTRESİ NHDD	1	
260		6C46	9C520	BA	T0048	BORU KOMPLE-YAKIT POMPASI	1	
266		6C46	9S274	BA	T0048	BORU KOMPLE - YAKIT	1	
268		6C46	9B337	BA	T0048	BORU KOMPLE-YAKIT	1	
269		2C46	9D915	AA	T0048	VALF KOMPLE-YAKIT BASIN REGULATORU NHDD	1	
272		6C46	9D546	BA	T0048	BORU KOMPLE-YAKIT POMPA BESLEME	1	
275		6C46	9B273	BA	T0048	BORU YAKIT GERİ DÖNÜŞ	1	

Yakıt Borusu Ve Filtreleri (Motor)

Motor Sistemi

0420



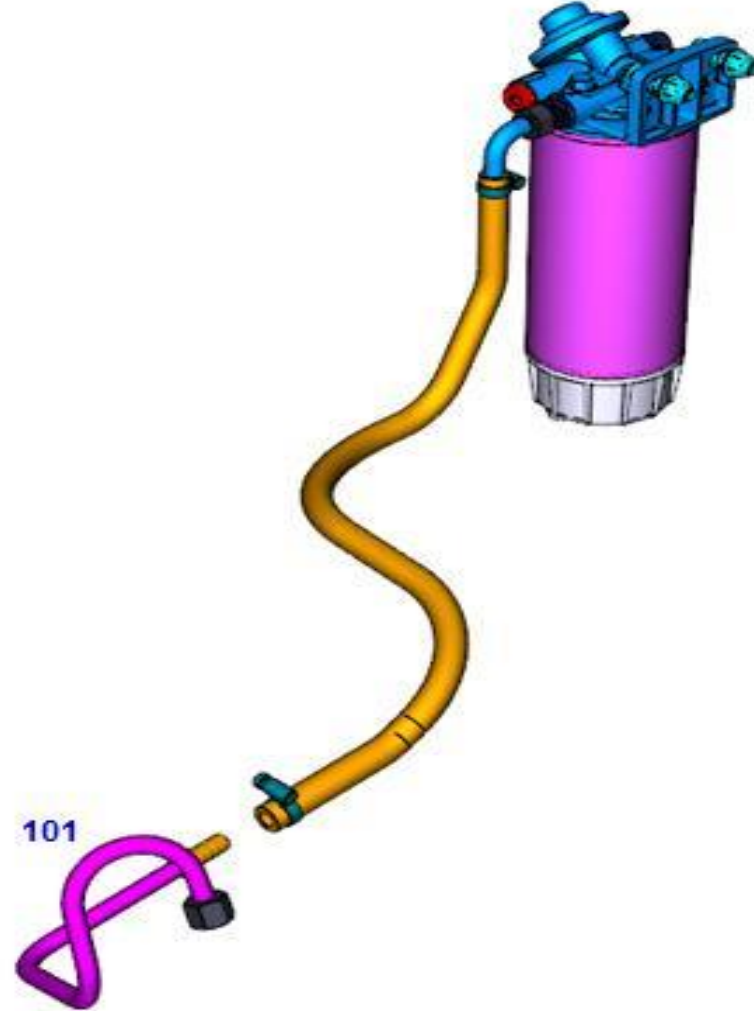
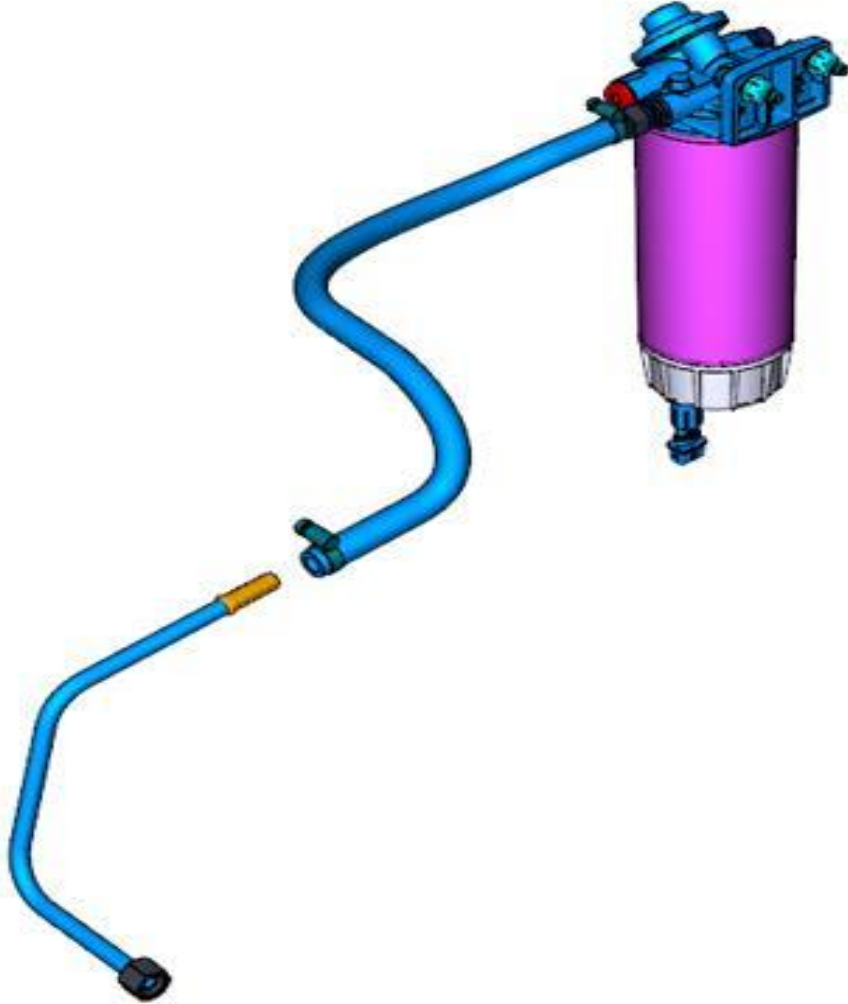
Ford Otomotiv San. A.Ş.

FORD CARGO

0420

Motor Sistemi

Yakıt Borusu Ve Filtreleri (Motor)





Ford Otomotiv San. A.Ş.

FORD CARGO

ŞEKİL İÇİ NO	NATO STOK NUMARASI	PARÇA NUMARASI			ÜRETİCİ KODU	AÇIKLAYICI BİLGİLER	MİKTAR	MODEL
101		5C46	9C330	AA	T0048	Yakıt Borusu Ve Filtreleri (Motor) ARA BORU-YAKIT SU AYIRICI İLE ANA FİLTRE ARASI	1	

Yakıt Borusu Ve Filtreleri (Motor)

Motor Sistemi

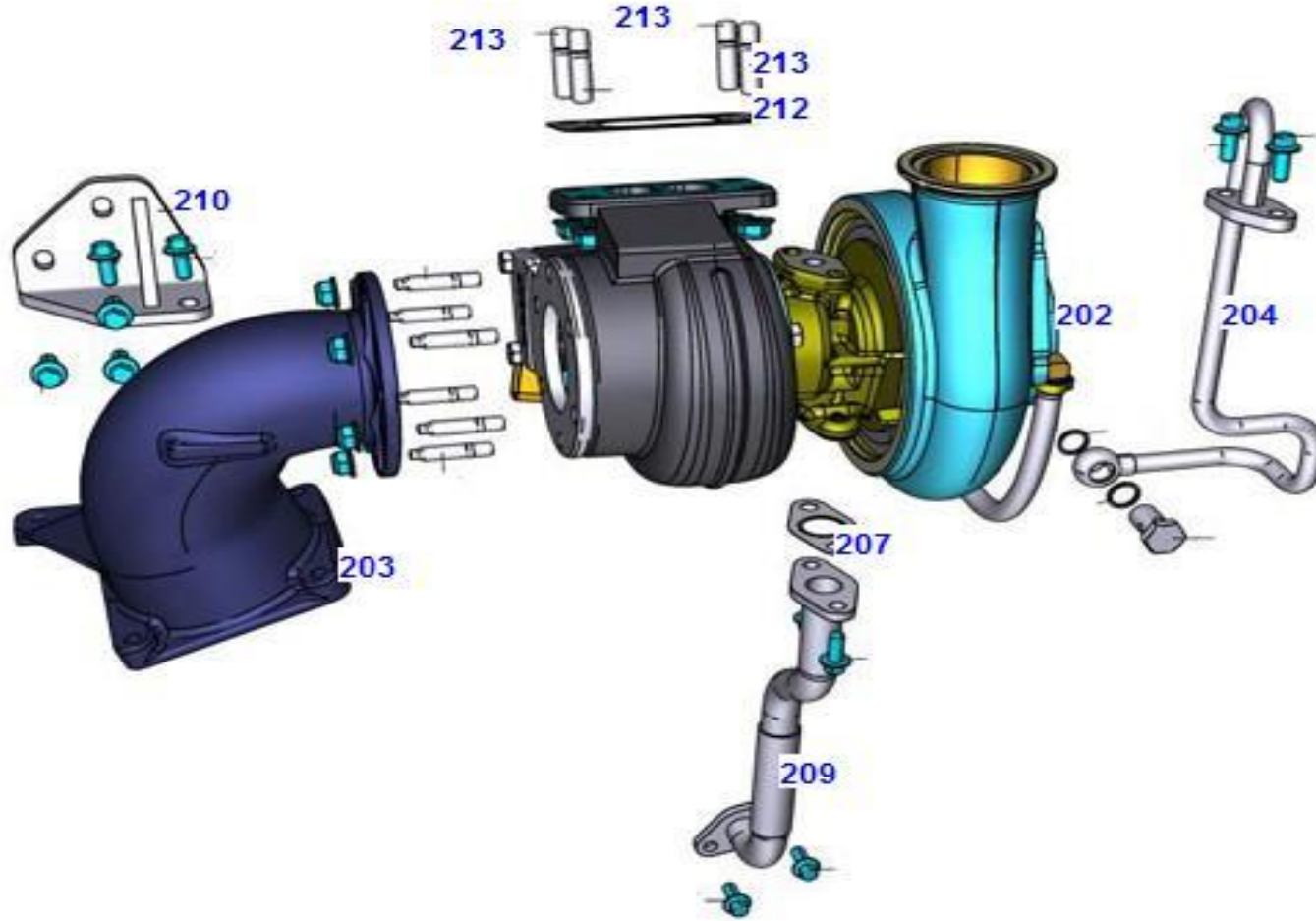
0420



0421

Motor Sistemi

Turba Şarj / Süper Şarj





Ford Otomotiv San. A.Ş.

FORD CARGO

ŞEKİL İÇİ NO	NATO STOK NUMARASI	PARÇA NUMARASI			ÜRETİCİ KODU	AÇIKLAYICI BİLGİLER	MİKTAR	MODEL
						Turba Şarj / Süper Şarj		
202		6C46	6K682	JD	T0048	TURBOSARJ:KOMPLE	1	
203		6C46	6L656	BB	T0048	DIRSEK-TURBO ÇIKIŞ EKSOZ	1	
204		6C46	6K679	BB	T0048	BORU KOMPLE - SİLİNDİR BLK YAĞINI MOTORA	1	
207		6C46	6N652	AB	T0048	CONTA - YAĞ BOSALTMASI	2	
207		6C46	6N653	AB	T0048	CONTA - TURBOSARJ YAĞ GİRİŞ BORUSU	1	
209		6C46	6N626	BB	T0048	BORU YAĞ DÖNÜŞ	1	
210		6C46	6N643	AA	T0048	BRAKET-TURBO MOTOR ÇIKIŞ BORUSU	1	
212		2C46	9L461	AA	T0048	CONTA - TURBOSARJ , SUSTURUCU NHDD	1	
212		6C46	9L462	AB	T0048	CONTA - SUSTURUCU DIRSEK, MANIFOLD	1	
213		6C46	9454	AA	T0048	ISI KALKANI SAPLAMASI	4	

Turba Şarj / Süper Şarj

Motor Sistemi

0421



Ford Otomotiv San. A.Ş.

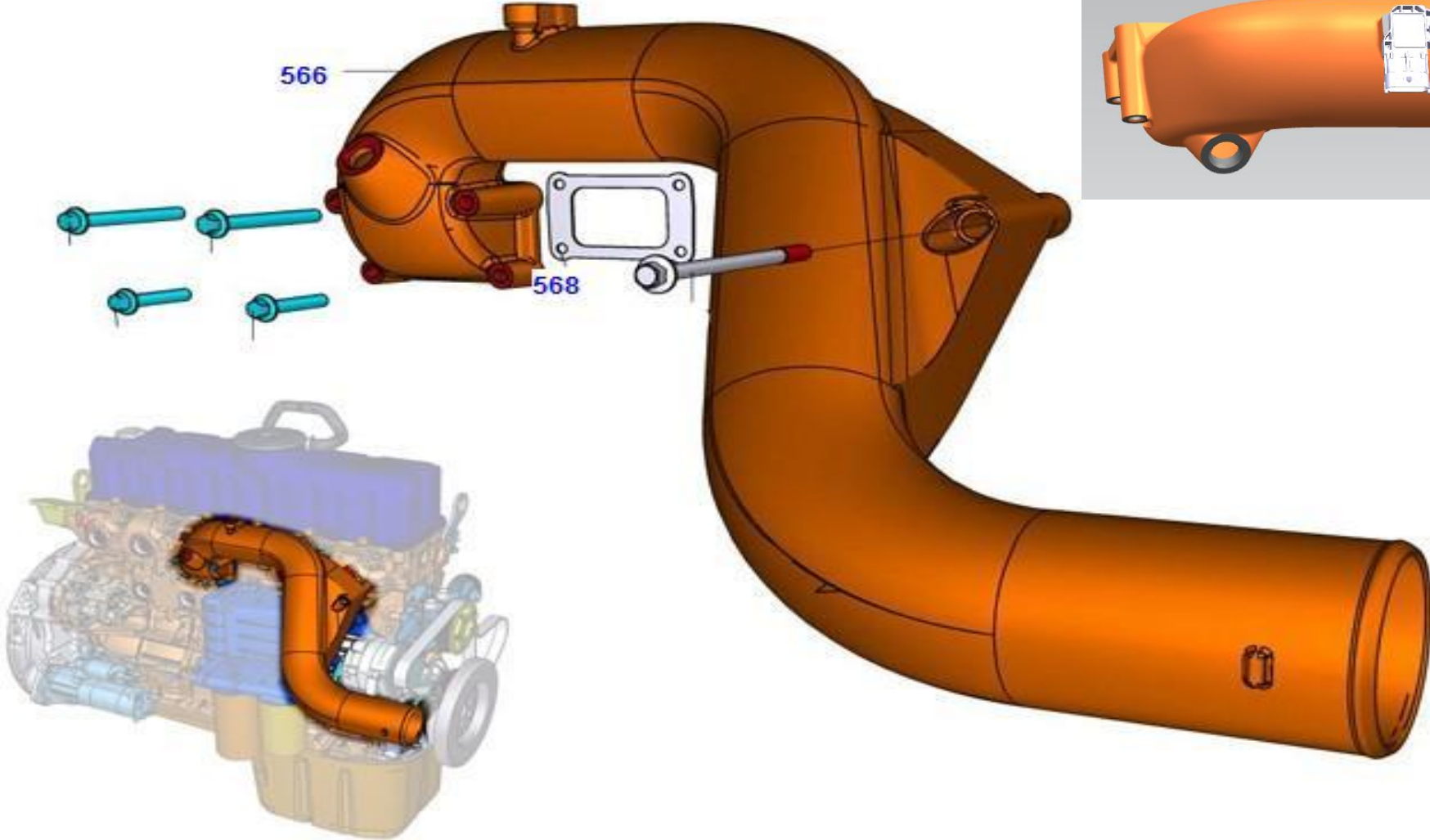
FORD CARGO

0421

Motor Sistemi

Turba Şarj / Süper Şarj

TK - 565





Ford Otomotiv San. A.Ş.

FORD CARGO

ŞEKİL İÇİ NO	NATO STOK NUMARASI	PARÇA NUMARASI			ÜRETİCİ KODU	AÇIKLAYICI BİLGİLER	MİKTAR	MODEL
566		6C46	6K686	AE	T0048	Turba Şarj / Süper Şarj		
568		2C46	6L659	AA	T0048	HAVA EMİŞ BORUSU	1	
		EC46	9F479	AA		CONTA - HAVA EMİŞ BORUSU	1	
						SENSOR - TMAP (BASINÇ & SICAKLIK)	1	

Turba Şarj / Süper Şarj

Motor Sistemi

0421



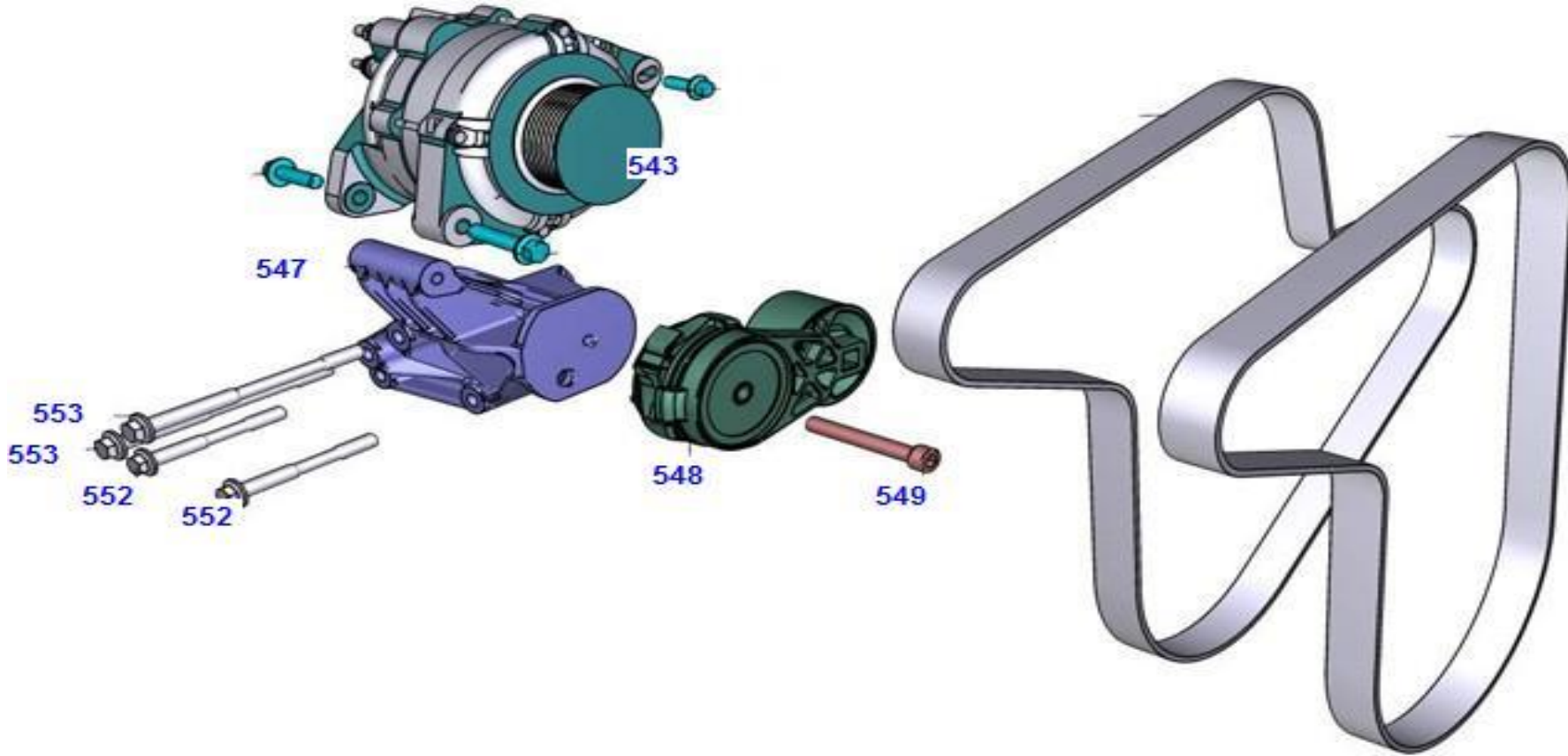
Ford Otomotiv San. A.Ş.

FORD CARGO

0422

Motor Sistemi

Alternatör / Jeneratör Sürücü





Ford Otomotiv San. A.Ş.

FORD CARGO

ŞEKİL İÇİ NO	NATO STOK NUMARASI	PARÇA NUMARASI			ÜRETİCİ KODU	AÇIKLAYICI BİLGİLER	MİKTAR	MODEL
						Alternatör / Jeneratör Sürücü		
543		CC46	10300	AC	T0048	ALTERNATOR KOMPLE	1	
547		EC46	10039	CD	T0048	BRAKET-ALTERNATOR MONTAJI	1	
548		EC46	6A228	AA	T0048	GERGİ KOMPLE	1	
549		7C46	8C662	AA	T0048	CIVATA - GERGİ	1	
		GC46	8C662	DA		CIVATA - ALTERNATOR	1	
		W	709649	S442		PİM - BRAKET	2	
		W	703240	S442		CIVATA - BRAKET	1	

Alternatör / Jeneratör Sürücü

Motor Sistemi

0422



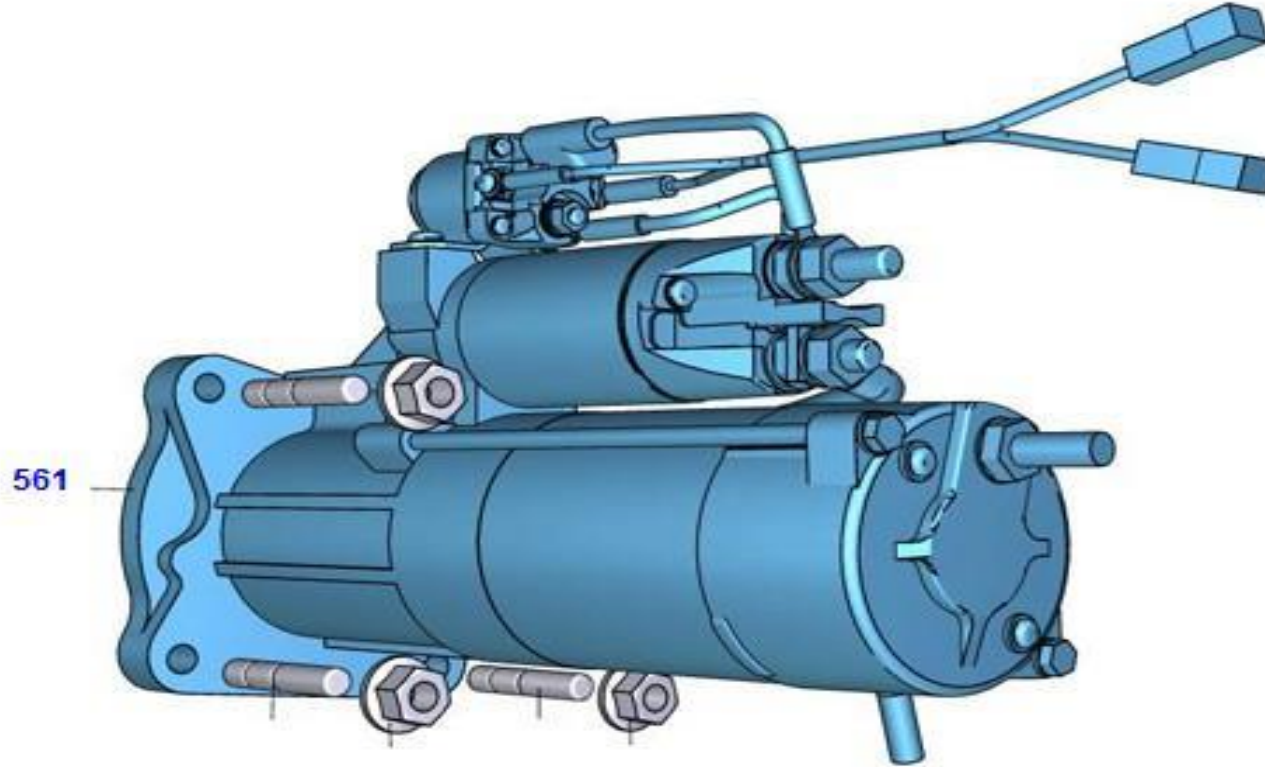
Ford Otomotiv San. A.Ş.

FORD CARGO

0424

Motor Sistemi

Marş Ve Entegre Selenoid





Ford Otomotiv San. A.Ş.

FORD CARGO

ŞEKİL İÇİ NO	NATO STOK NUMARASI	PARÇA NUMARASI			ÜRETİCİ KODU	AÇIKLAYICI BİLGİLER	MİKTAR	MODEL
561		6C46	11000	CF	T0048	Marş Ve Entegre Selenoid MARŞ MOTORU KOMPLESİ	1	

Marş Ve Entegre Selenoid

Motor Sistemi

0424



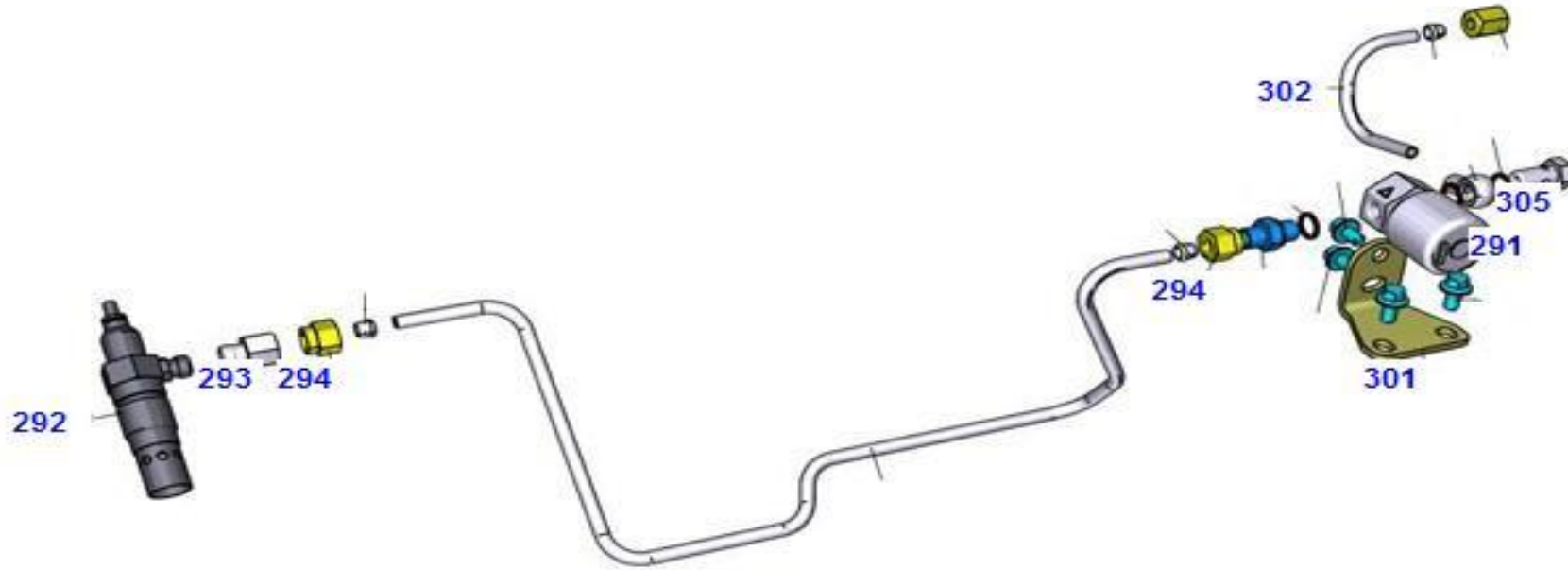
Ford Otomotiv San. A.Ş.

FORD CARGO

0425

Motor Sistemi

Marş Kolaylaştırıcılar





Ford Otomotiv San. A.Ş.

FORD CARGO

ŞEKİL İÇİ NO	NATO STOK NUMARASI	PARÇA NUMARASI			ÜRETİCİ KODU	AÇIKLAYICI BİLGİLER	MİKTAR	MODEL
						Marş Kolaylaştırıcılar		
291		986T	9P997	AA	T0048	SOLENOID VALF-ON ISITICI	1	
292		986T	9N424	AA	T0048	ISITICI KOMPLE-EMME MANIFOLDU YATAKLI, YUKSE	1	
293		2C46	9P472	AA	T0048	FLANS - KALORİFER MANIFOLD AGZI	1	
294		6C46	9E967	BA	T0048	BORU KOMPLE - YAKIT	1	
301		2C46	9B394	AB	T0048	BRAKET - SOLENOİD	1	
302		2C46	9E967	DD	T0048	BORU KOMPLE - YAKIT	1	
305		986T	9T297	AA	T0048	BANJO CIVATA-SOLENOID VALF	2	
		GC46	8844	KA		PUL - BANJO	4	

Marş Kolaylaştırıcılar

Motor Sistemi

0425



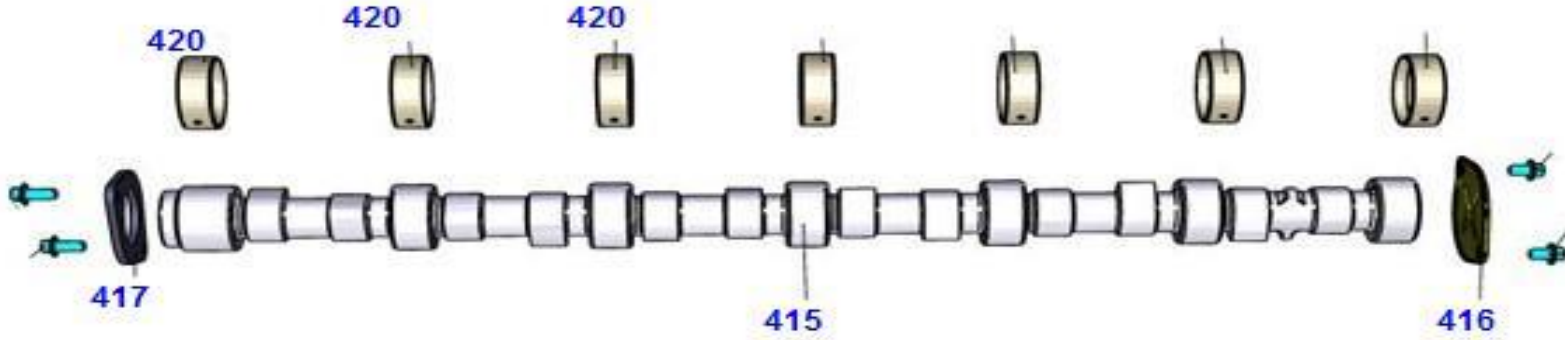
Ford Otomotiv San. A.Ş.

FORD CARGO

0426

Motor Sistemi

Eksantrik Mili Ve Sürücüsü





Ford Otomotiv San. A.Ş.

FORD CARGO

ŞEKİL İÇİ NO	NATO STOK NUMARASI	PARÇA NUMARASI			ÜRETİCİ KODU	AÇIKLAYICI BİLGİLER	MİKTAR	MODEL
						Eksantrik Mili Ve Sürücüsü		
415		2C46	6250	DA	T0048	EKSANTRİK MILİ	1	
415		RF2C46	6250	BA	T0048	KAMSAFT- DOKUM	1	
417		2C46	6269	AA	T0048	EKSANTRİK KAYISI SURTUNME PLAKASI NHDD	1	
420		2C46	6262	AA	T0048	EKSANTRİK MILİ YATAGI: NHDD	7	

Eksantrik Mili Ve Sürücüsü

Motor Sistemi

0426



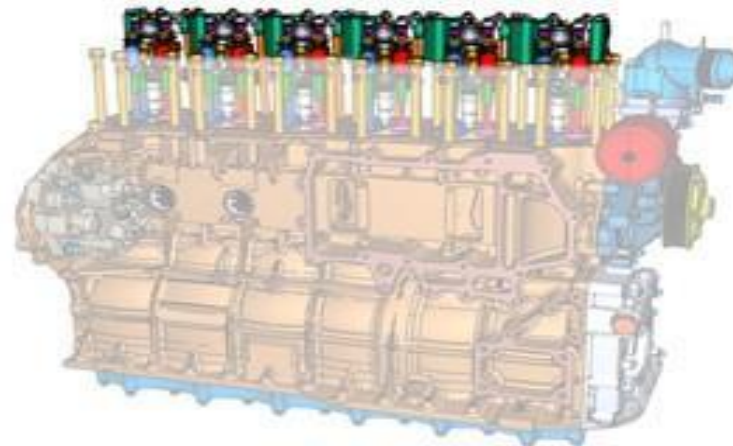
0427

Motor Sistemi

Valf Actüasyonu | Mekanik



361





Ford Otomotiv San. A.Ş.

FORD CARGO

ŞEKİL İÇİ NO	NATO STOK NUMARASI	PARÇA NUMARASI			ÜRETİCİ KODU	AÇIKLAYICI BİLGİLER	MİKTAR	MODEL
361		2C46	6506	BC	T0048	Valf Actüasyonuu Mekanik KOL VE SAFT KOMPLE NHDD	1	

Valf Actüasyonuu | Mekanik

Motor Sistemi

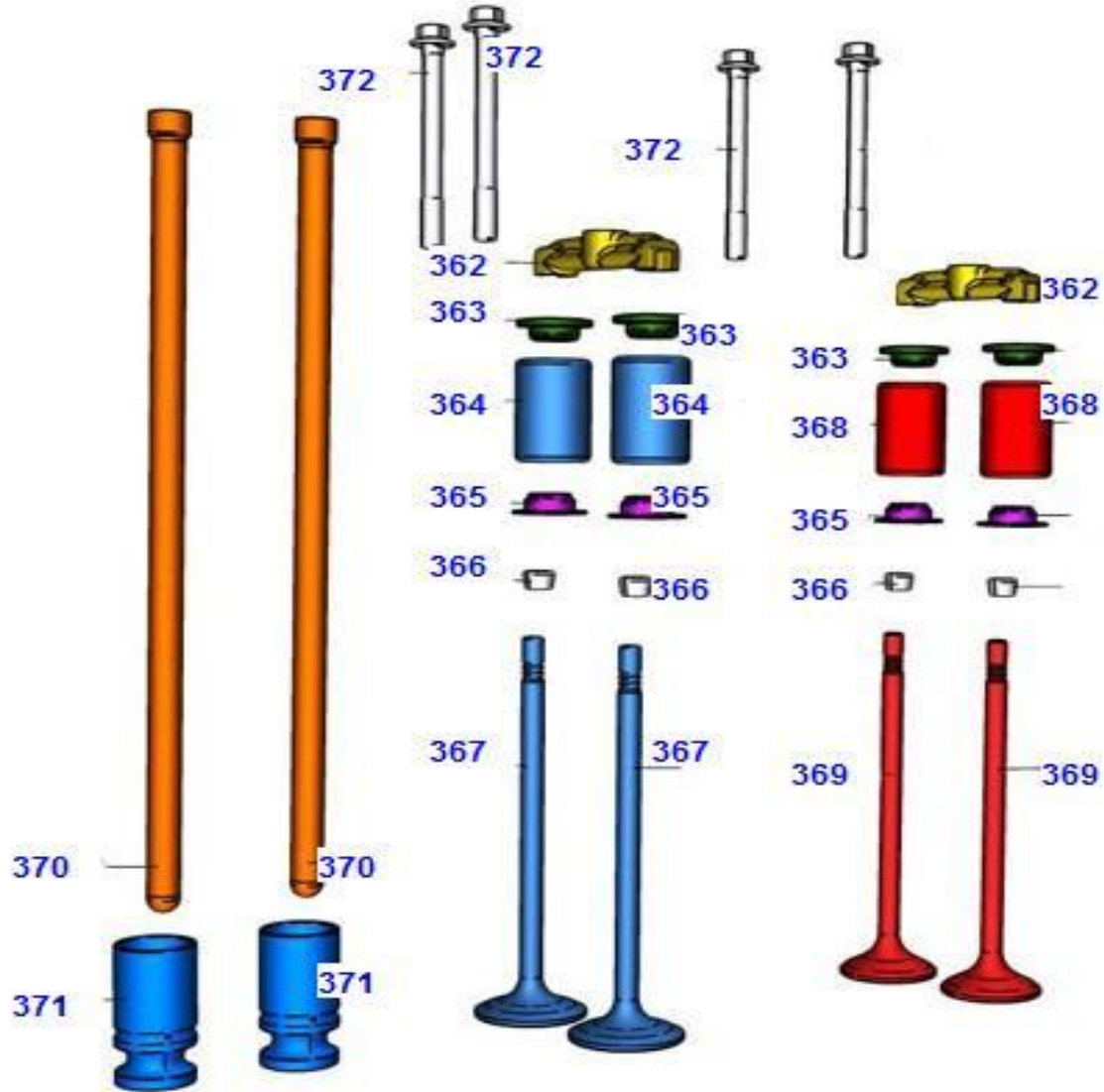
0427



0427

Motor Sistemi

Valf Actüasyonu | Mekanik





Ford Otomotiv San. A.Ş.

FORD CARGO

ŞEKİL İÇİ NO	NATO STOK NUMARASI	PARÇA NUMARASI			ÜRETİCİ KODU	AÇIKLAYICI BİLGİLER	MİKTAR	MODEL
						Valf Actüasyonuu Mekanik		
362		2C46	6C541	BA	T0048	BAGLANTI - VALF REKOR NHDD	12	
363		2C46	6516	AA	T0048	TESPİT PARÇASI - VALF YAY UST NHDD	24	
364		2C46	6513	AA	T0048	YAY:EGZOST VALFI	12	
365		2C46	6514	AA	T0048	TESPİT PARÇASI - VALF YAY-ALT NHDD	24	
366		AC46	6518	AA	T0048	KAMA-SUPAP YAYI TUTUCU	48	
367		2C46	6507	CA	T0048	SUPAP-EMME	12	
368		2C46	6513	BA	T0048	YAY - EGZOZ VALF NHDD	12	
369		2C46	6505	CA	T0048	SUPAP - EGZOST NHDD	12	
370		6C46	6565	BA	T0048	SUBAP İTME CUBUGU	12	
371		6C46	6C546	AB	T0048	TAPET -SUPAB İTME CUBUGU	12	
372		2C46	6A527	AB	T0048	CIVATA-VLV RKR KOL SHFT SUPT NHDD	14	

Valf Actüasyonuu | Mekanik

Motor Sistemi

0427



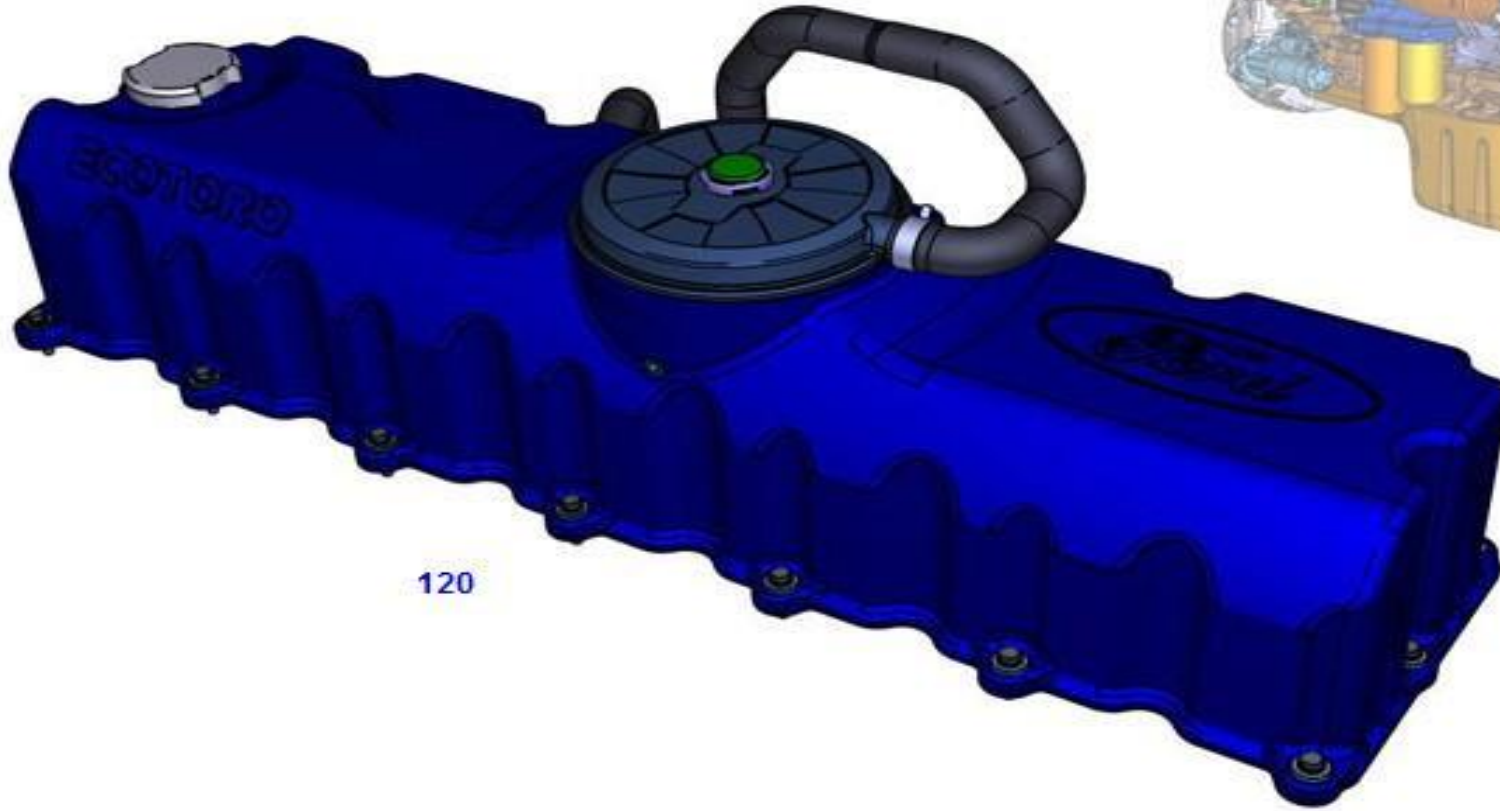
Ford Otomotiv San. A.Ş.

FORD CARGO

0429

Motor Sistemi

Motor Kapakları





Ford Otomotiv San. A.Ş.

FORD CARGO

ŞEKİL İÇİ NO	NATO STOK NUMARASI	PARÇA NUMARASI			ÜRETİCİ KODU	AÇIKLAYICI BİLGİLER	MİKTAR	MODEL
120		GC46	6K271	BD	T0048	Motor Kapakları KULBUTOR KAPAGI KOMPLE-CCV	1	

Motor Kapakları

Motor Sistemi

0429



Ford Otomotiv San. A.Ş.

FORD CARGO

0429

Motor Sistemi

Motor Kapakları





Ford Otomotiv San. A.Ş.

FORD CARGO

ŞEKİL İÇİ NO	NATO STOK NUMARASI	PARÇA NUMARASI			ÜRETİCİ KODU	AÇIKLAYICI BİLGİLER	MİKTAR	MODEL
124		9C46	6C738	DA	T0048	Motor Kapakları	1	
127		XS7Q	6K614	AB	T0048	BORU KOMPLE - KÜLBÜTÖR HAVALANDIRMA YAG DOLDURMA KAPAGI - MOTOR	1	

Motor Kapakları

Motor Sistemi

0429



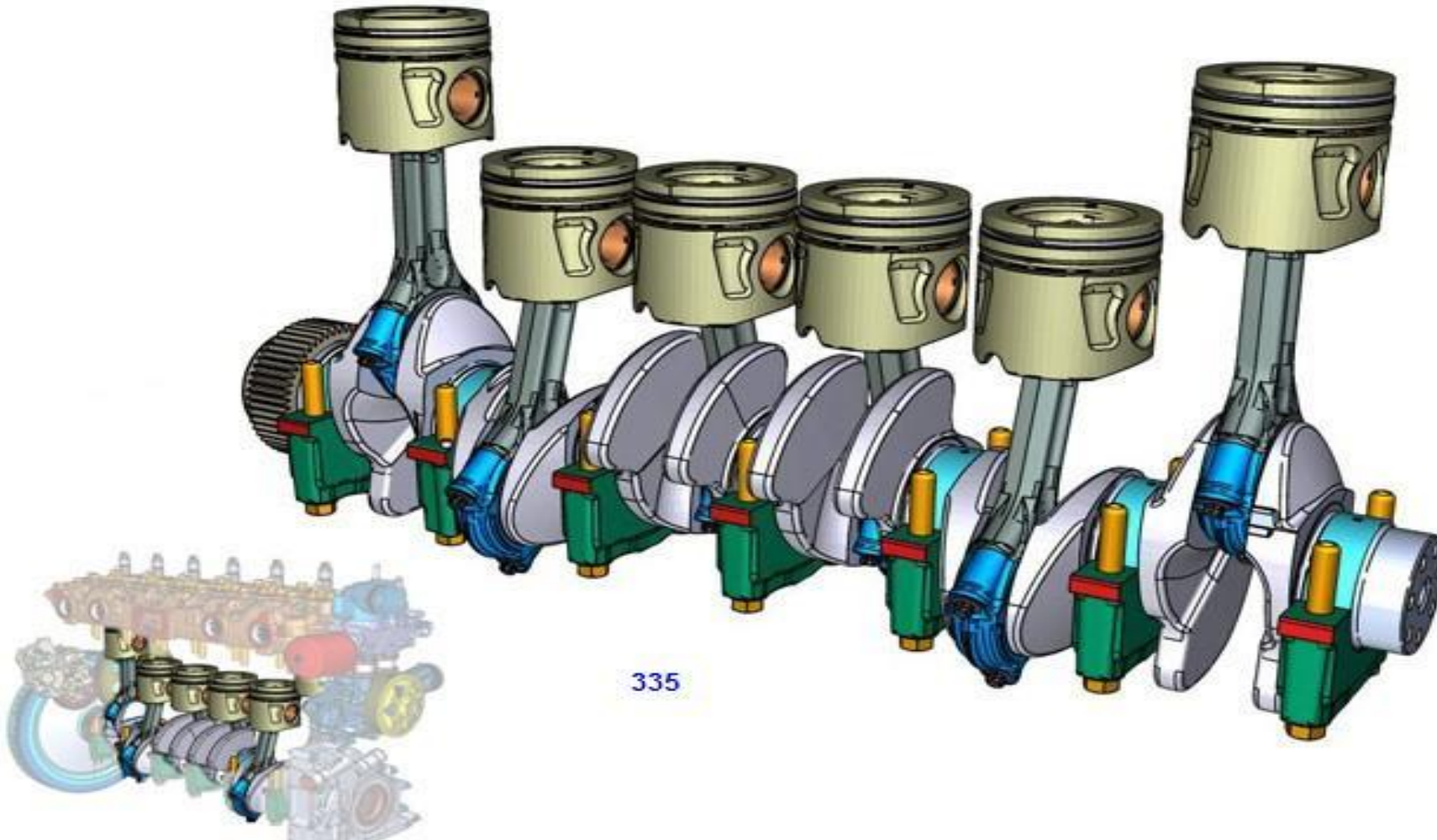
Ford Otomotiv San. A.Ş.

FORD CARGO

0430

Motor Sistemi

Pistonlar, Segmanlar Ve Bağlantı Kolları





Ford Otomotiv San. A.Ş.

FORD CARGO

ŞEKİL İÇİ NO	NATO STOK NUMARASI	PARÇA NUMARASI			ÜRETİCİ KODU	AÇIKLAYICI BİLGİLER	MİKTAR	MODEL
335		6C46	6K006	AF	T0048	Pistonlar, Segmanlar Ve Bağlantı Kolları BLOK KOMPLE-SİLİNDİR	1	

Pistonlar, Segmanlar Ve Bağlantı Kolları

Motor Sistemi

0430



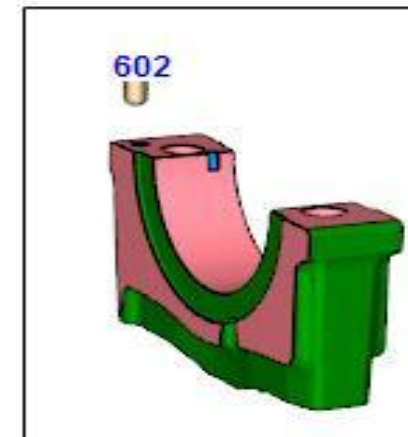
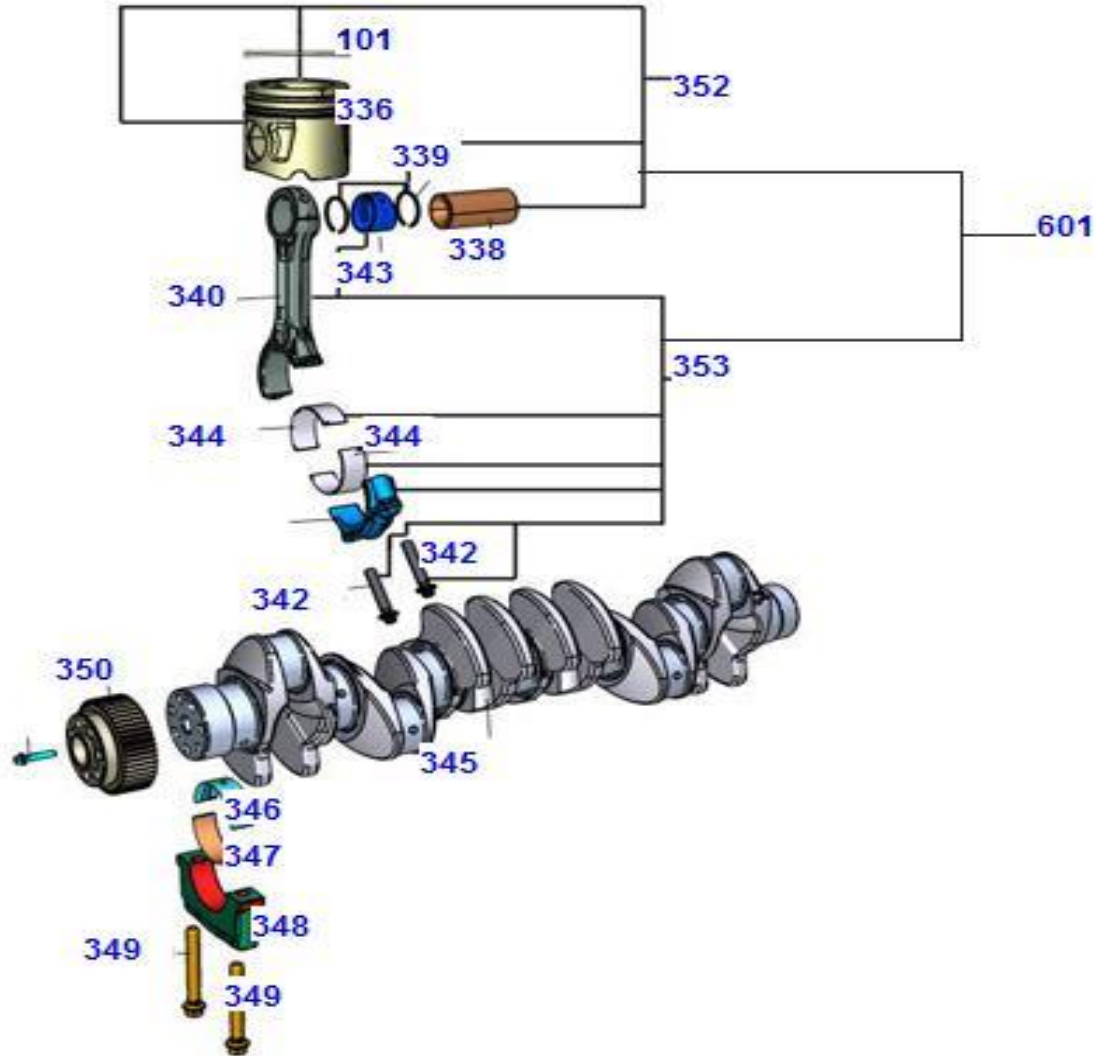
Ford Otomotiv San. A.Ş.

FORD CARGO

0430

Motor Sistemi

Pistonlar, Segmanlar Ve Bağlantı Kolları





Ford Otomotiv San. A.Ş.

FORD CARGO

ŞEKİL İÇİ NO	NATO STOK NUMARASI	PARÇA NUMARASI			ÜRETİCİ KODU	AÇIKLAYICI BİLGİLER	MİKTAR	MODEL
						Pistonlar, Segmanlar Ve Bağlantı Kolları		
101		6C46	6150	BA	T0048	SEGMAN - 1. SIKIŞTIRMA	6	
101		6C46	6152	BA	T0048	SEGMAN - 2. SIKIŞTIRMA	6	
101		6C46	6153	BA	T0048	SEGMAN-PISTON YAG KONTROL	6	
336		6C46	6110	EAA	T0048	PISTON-GRADE-A	6	
336		6C46	6110	EBA	T0048	PISTON-GRADE B	0	
338		6C46	6135	AA	T0048	PIM - PISTON	6	
339		6C46	6140	AA	T0048	SEGMAN - PISTON PIMI	12	
340		6C46	6205	AB	T0048	BIYEL KOLU	6	
342		6C46	6215	AB	T0048	CIVATA - PISTON KOLU	12	
343		J1J6	6207	BA	T0048	BURC - PISTON KOLU	6	
344		6C46	6211	AC	T0048	YATAK - BIYEL KOLU UST	6	
344		6C46	6213	AD	T0048	YATAK - BIYEL KOLU ALT	6	
345		6C46	6302	AC	T0048	KRANK KOMPLE	1	
346		2C46	6D332	AA	T0048	KRANK HILALI - NHDD	2	
346		6C46	6333	AAA	T0048	ANA YATAK - KRANK MILI ON UST KIRMIZI	5	
346		6C46	6333	ABA	T0048	ANA YATAK - KRANK MILI ON UST MAVI	2	
347		2C46	6A339	AA	T0048	KRANK HILALI - STD NHDD	2	
347		6C46	6A338	AAA	T0048	ANA YATAK - KRANK MILI ON ALT	3.5	
347		6C46	6A338	ABA	T0048	ANA YATAK - KRANK MILI ON ALT	3.5	
347		6C46	6330	AB	T0048	CAP-MAIN BEARING THRUST 9L	1	
348		6C46	6324	AB	T0048	CAP-MAIN BEARING 9L	6	
349		6C46	6345	AA	T0048	CIVATA - ANA YATAK KEPI	14	
350		2C46	6A362	EA	T0048	DISLI - KRANK	1	
352		87	72741	STD	T0048	PISTON PIM VE SEGMAN KOMPLE	6	
353		6C46	6200	AC	T0048	BIYEL KOLU KOMPLESİ	6	
353		6C46	6200	AAB	T0048	BIYEL KOLU	6	
353		6C46	6200	ABB	T0048	BIYEL KOLU	0	
		2C46	6A346	BB		MERKEZLEME PIMI	1	

Pistonlar, Segmanlar Ve Bağlantı Kolları

Motor Sistemi

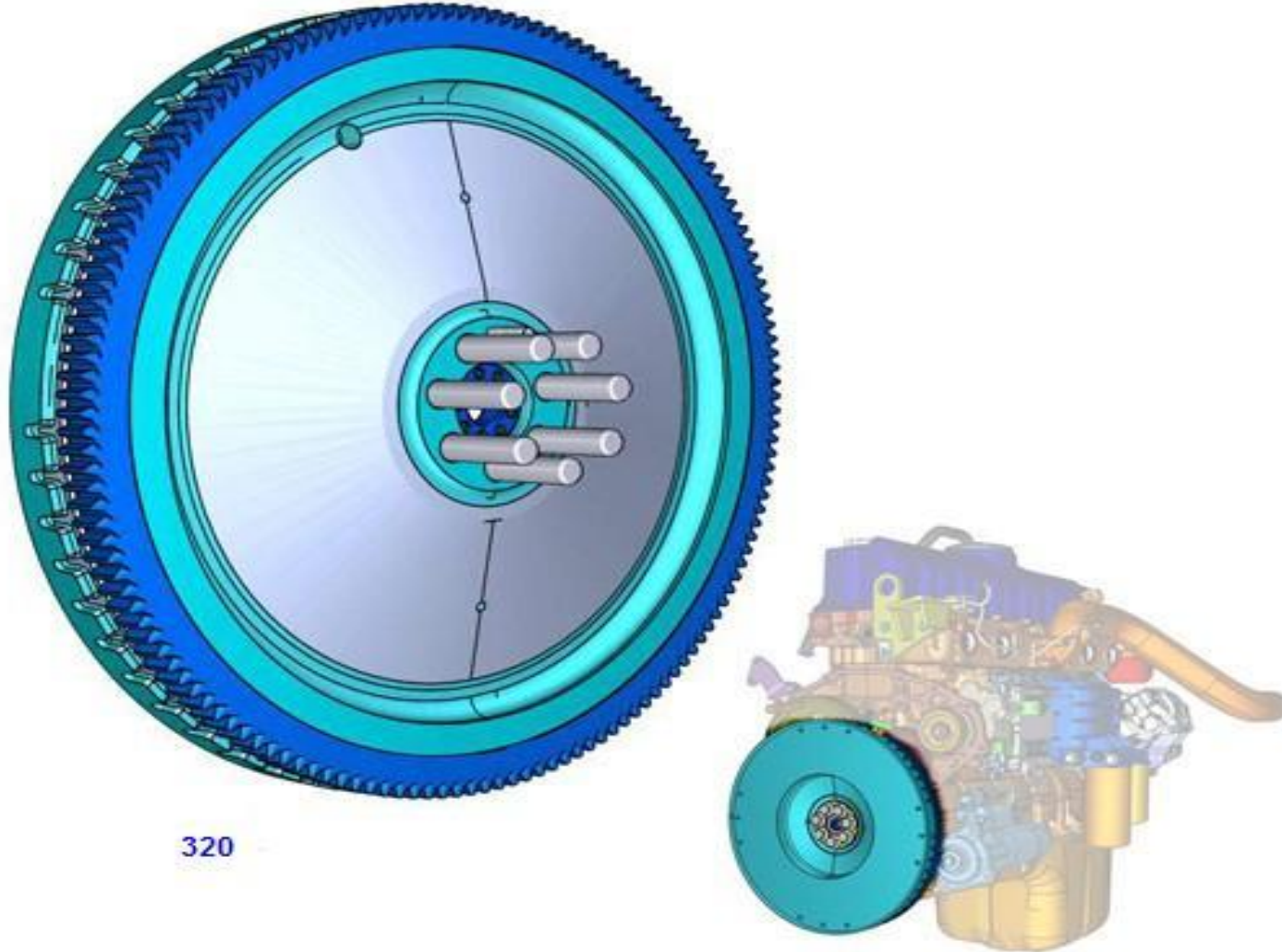
0430



0431

Motor Sistemi

Volan





Ford Otomotiv San. A.Ş.

FORD CARGO

ŞEKİL İÇİ NO	NATO STOK NUMARASI	PARÇA NUMARASI			ÜRETİCİ KODU	AÇIKLAYICI BİLGİLER	MİKTAR	MODEL
320		5C46	6375	AA	T0048	Volan VOLAN KOMPLE	1	

Volan

Motor Sistemi

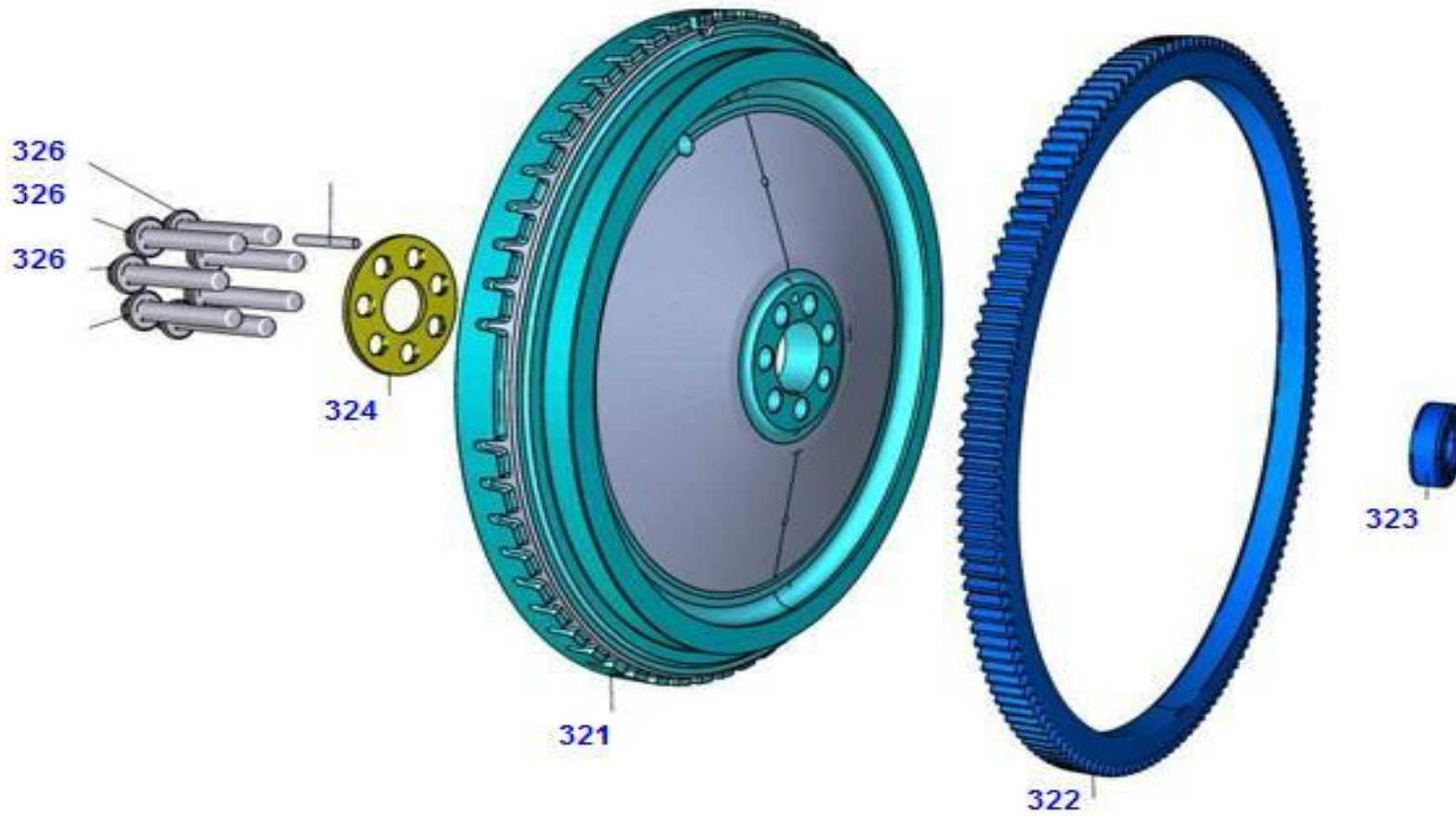
0431



0431

Motor Sistemi

Volan





Ford Otomotiv San. A.Ş.

FORD CARGO

ŞEKİL İÇİ NO	NATO STOK NUMARASI	PARÇA NUMARASI			ÜRETİCİ KODU	AÇIKLAYICI BİLGİLER	MİKTAR	MODEL
						Volan		
321		5C46	6380	AA	T0048	VOLAN	1	
322		2C46	6384	AA	T0048	DISLI - VOLAN	1	
323		5C46	7600	AA	T0048	VOLAN GOBEK RULMANI KOMPLE	1	
324		2C46	6A366	AA	T0048	TAKVIYE PLAKASI - VOLAN NHDD	1	
326		2C46	6379	AA	T0048	CIVATA-KRANK VOLAN GOBEK	7	

Volan

Motor Sistemi

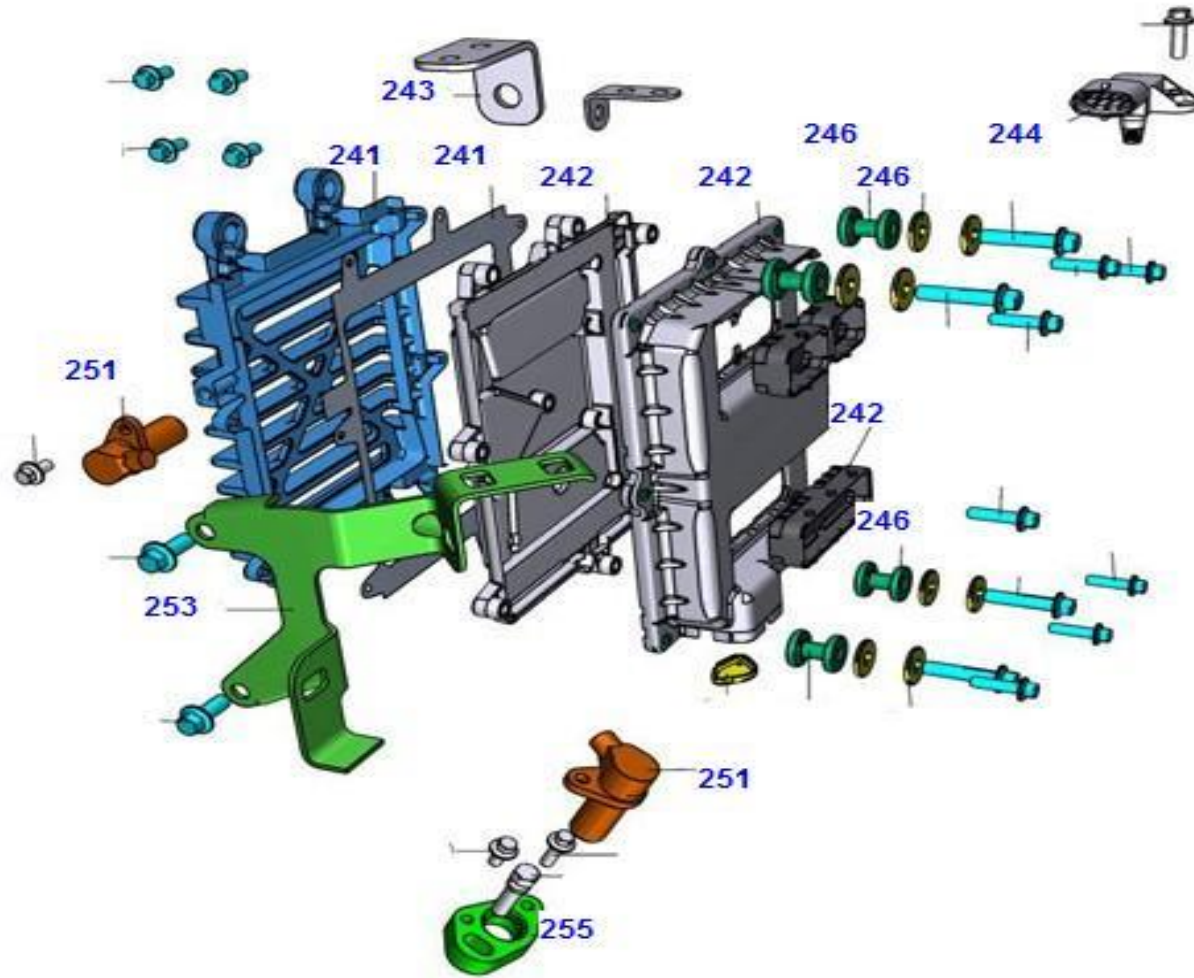
0431



0434

Motor Sistemi

Bilgisayar Tertibatı





Ford Otomotiv San. A.Ş.

FORD CARGO

ŞEKİL İÇİ NO	NATO STOK NUMARASI	PARÇA NUMARASI			ÜRETİCİ KODU	AÇIKLAYICI BİLGİLER	MİKTAR	MODEL
						Bilgisayar Tertibatı		
241		6C46	12A506	AA	T0048	PLAKA - MOTOR KONTROL UNİTESİ MONTAJI	1	
242		6C46	12A650	AB	T0048	MODUL KOMPLE- ELEKTRONİK KONTROL UNİTESİ	1	
243		2C46	14N063	BA	T0048	BRAKET - MOTOR TESİSAT KLİPSİ	1	
246		2C46	12B678	AA	T0048	ARA PARÇA KOMPLE - MODULU BLOGA BAĞLAMA	4	
251		2C46	6C315	AB	T0048	SENSOR - KRANK & KAM MİLİ POZİSYON	2	
253		2C46	14W163	AA	T0048	BRAKET - MOTOR TESİSAT MONTAJI	1	
255		6C46	6E001	AA	T0048	BRAKET - SENTE	1	

Bilgisayar Tertibatı

Motor Sistemi

0434



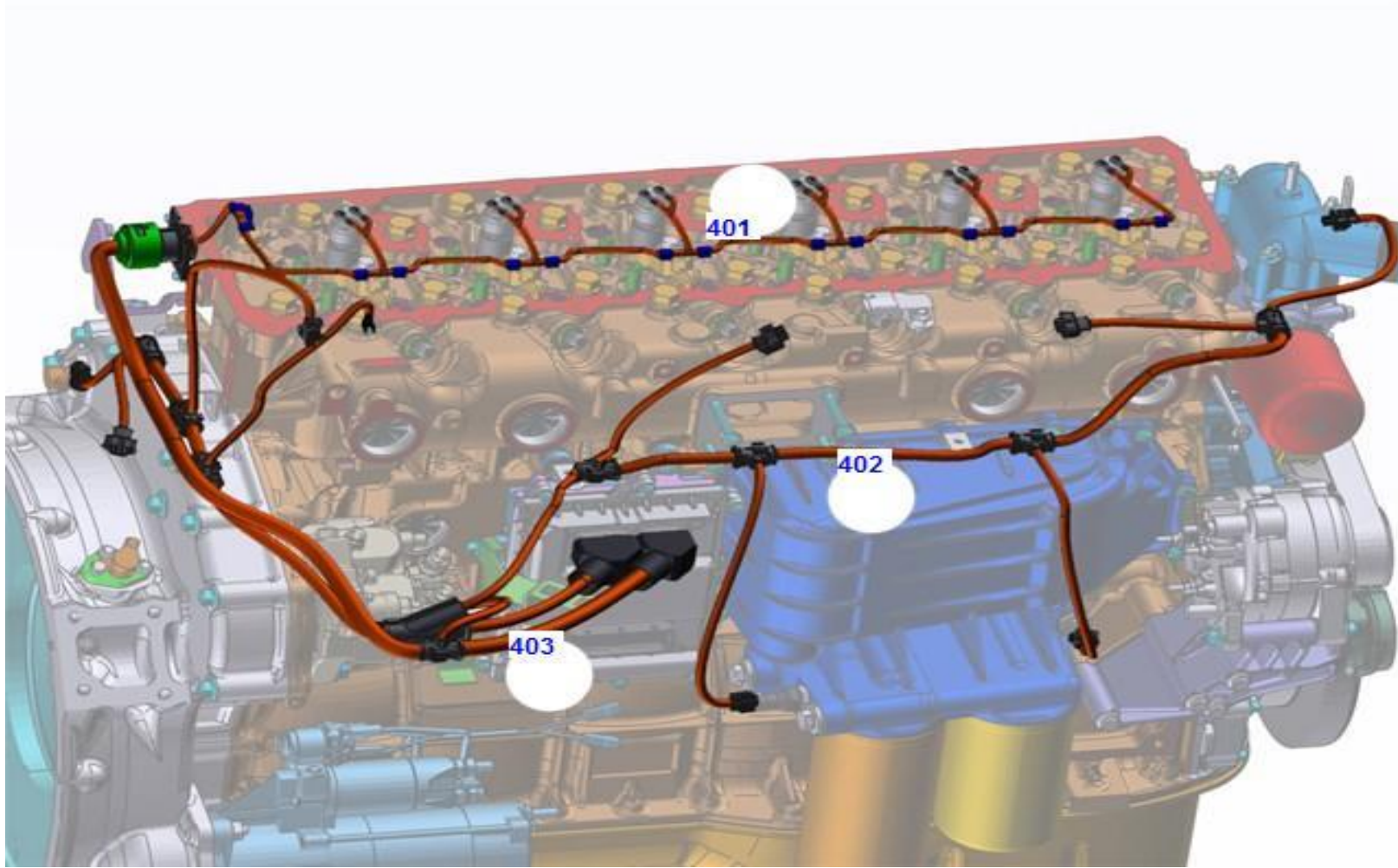
Ford Otomotiv San. A.Ş.

FORD CARGO

0434

Motor Sistemi

Bilgisayar Tertibatı





Ford Otomotiv San. A.Ş.

FORD CARGO

ŞEKİL İÇİ NO	NATO STOK NUMARASI	PARÇA NUMARASI			ÜRETİCİ KODU	AÇIKLAYICI BİLGİLER	MİKTAR	MODEL
						Bilgisayar Tertibatı		
401		CC46	9H589	AB	T0048	TESİSAT - ENJEKTORLER	1	
402		CC46	12A690	AB	T0048	TESİSAT KOMPLE - MOTOR	1	
403		6C46	12A650	AB	T0048	MODUL - MOTOR KONTROL SİSTEMİ	1	

Bilgisayar Tertibatı

Motor Sistemi

0434



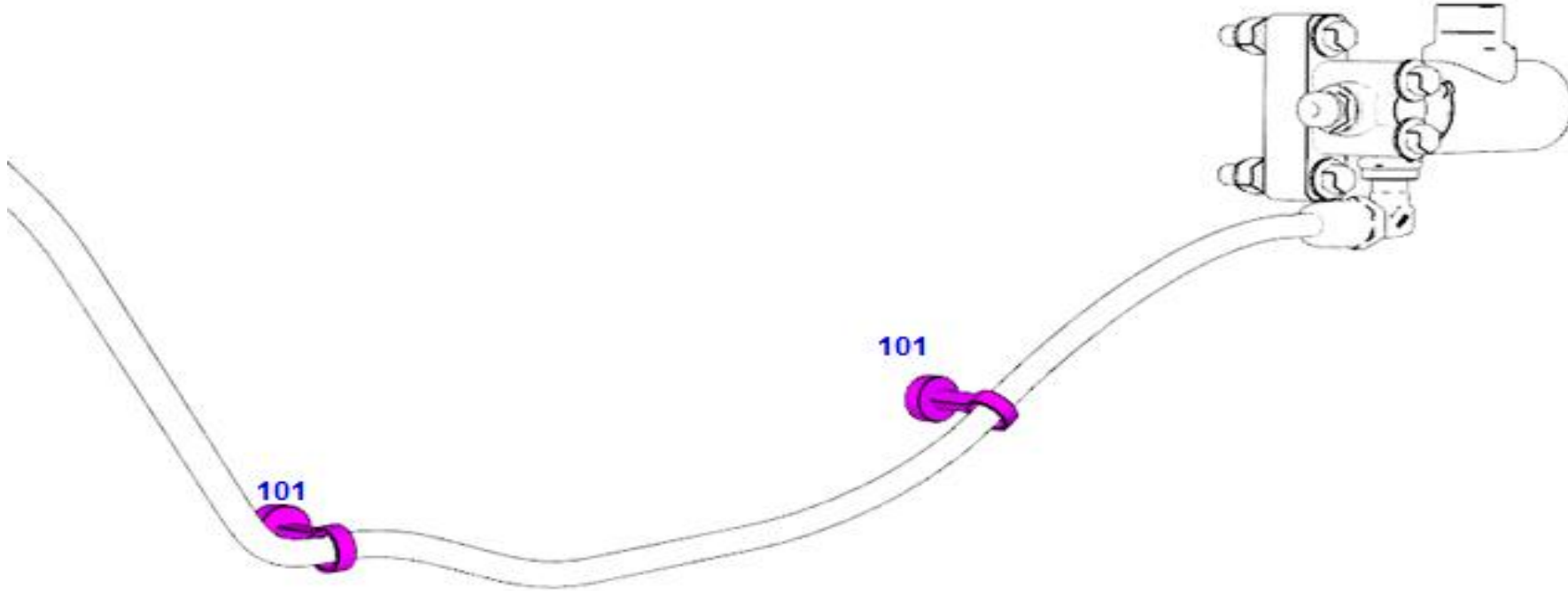
Ford Otomotiv San. A.Ş.

FORD CARGO

0436

Motor Sistemi

Metrik Parçalar (Pul, Civata, Somun Vs.)





Ford Otomotiv San. A.Ş.

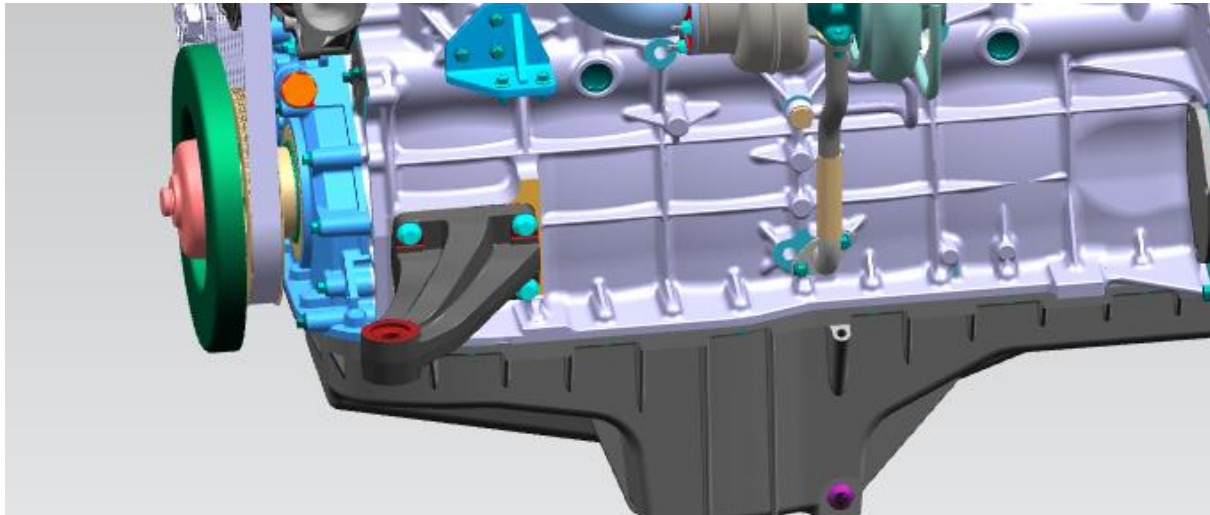
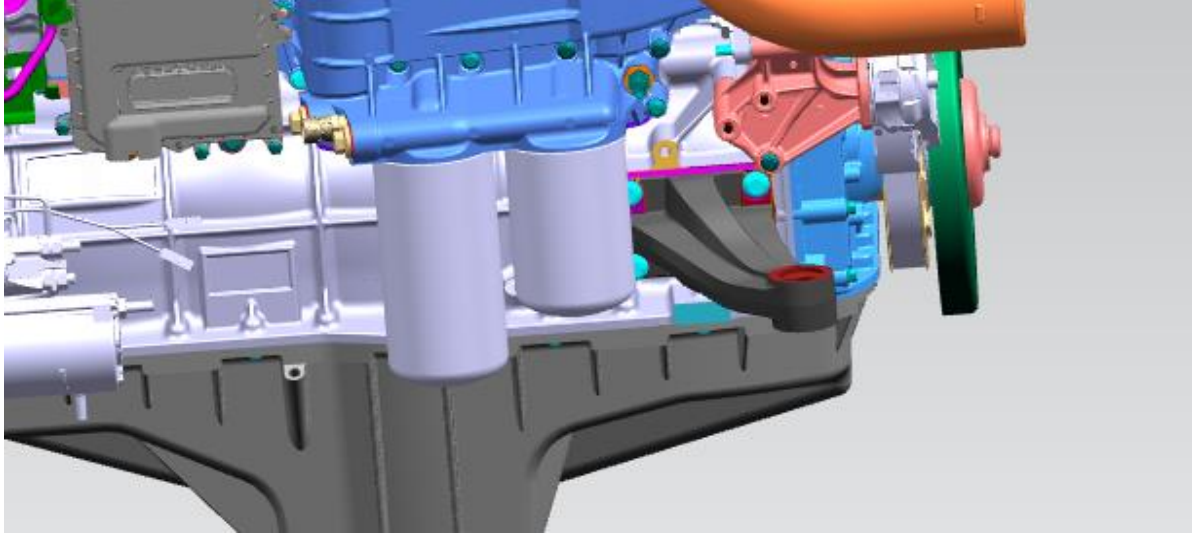
FORD CARGO

ŞEKİL İÇİ NO	NATO STOK NUMARASI	PARÇA NUMARASI			ÜRETİCİ KODU	AÇIKLAYICI BİLGİLER	MİKTAR	MODEL
101		7C46	2D218	AA	T0048	Metrik Parçalar (Pul, Civata, Somun Vs.) PLASTİK KELEPCE-300X6	9	

Metrik Parçalar (Pul, Civata, Somun Vs.)

Motor Sistemi

0436





Ford Otomotiv San. A.Ş.

FORD CARGO

ŞEKİL İÇİ NO	NATO STOK NUMARASI	PARÇA NUMARASI			ÜRETİCİ KODU	AÇIKLAYICI BİLGİLER	MİKTAR	MODEL
		7C46	6030	AC		Motor Bağlantı Braketleri		
		7C46	6031	AC		ÖN MOTOR BAĞLANTI BRAKETİ - SAĞ TARAF	1	
		AC46	6W032	AA	T0048	ÖN MOTOR BAĞLANTI BRAKETİ - SOL TARAF CIVATA	1 8	

Metrik Parçalar (Pul, Civata, Somun Vs.)

Motor Sistemi

0436



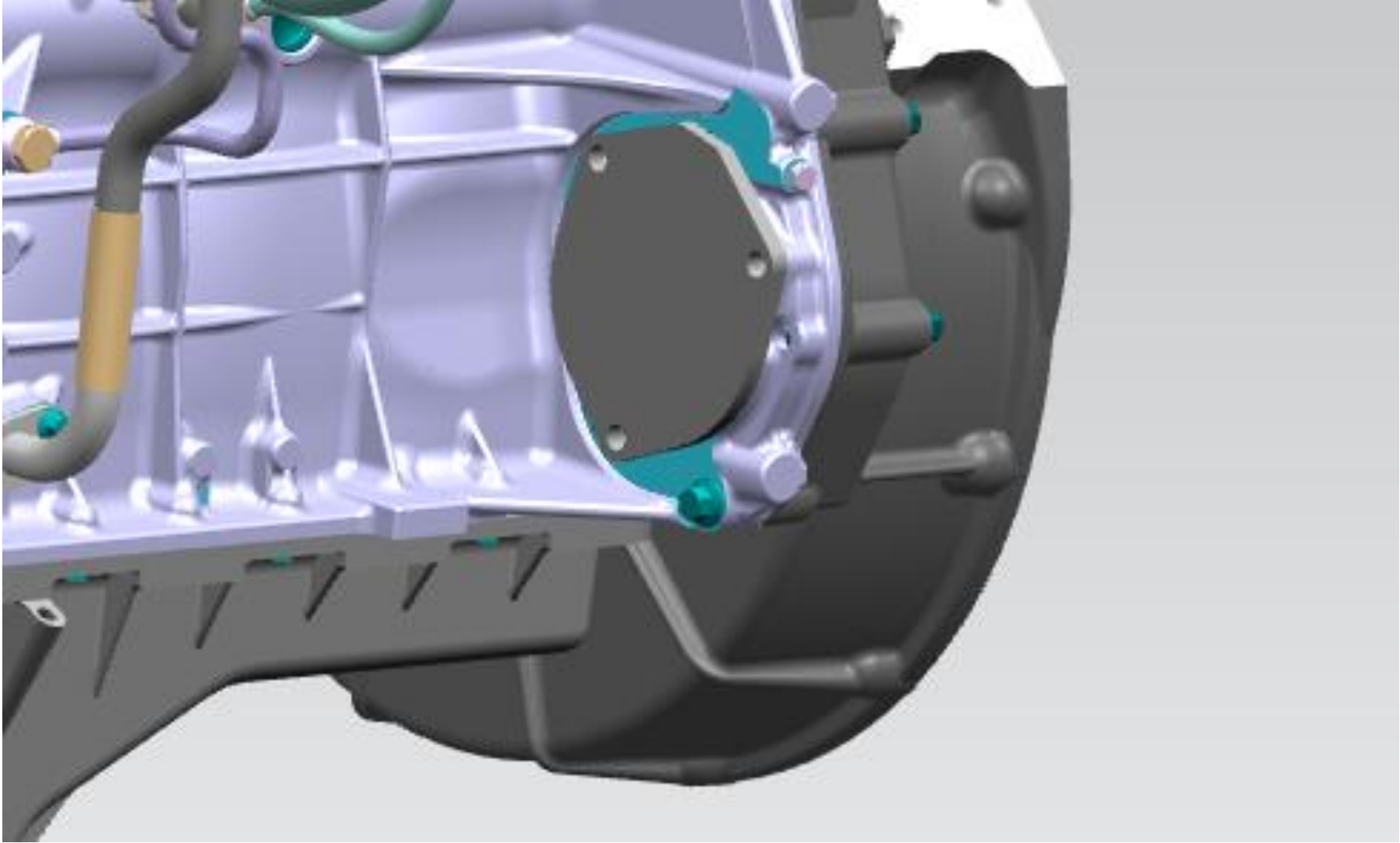
Ford Otomotiv San. A.Ş.

FORD CARGO

0436

Motor Sistemi

Metrik Parçalar (Pul, Cıvata, Somun Vs.)





Ford Otomotiv San. A.Ş.

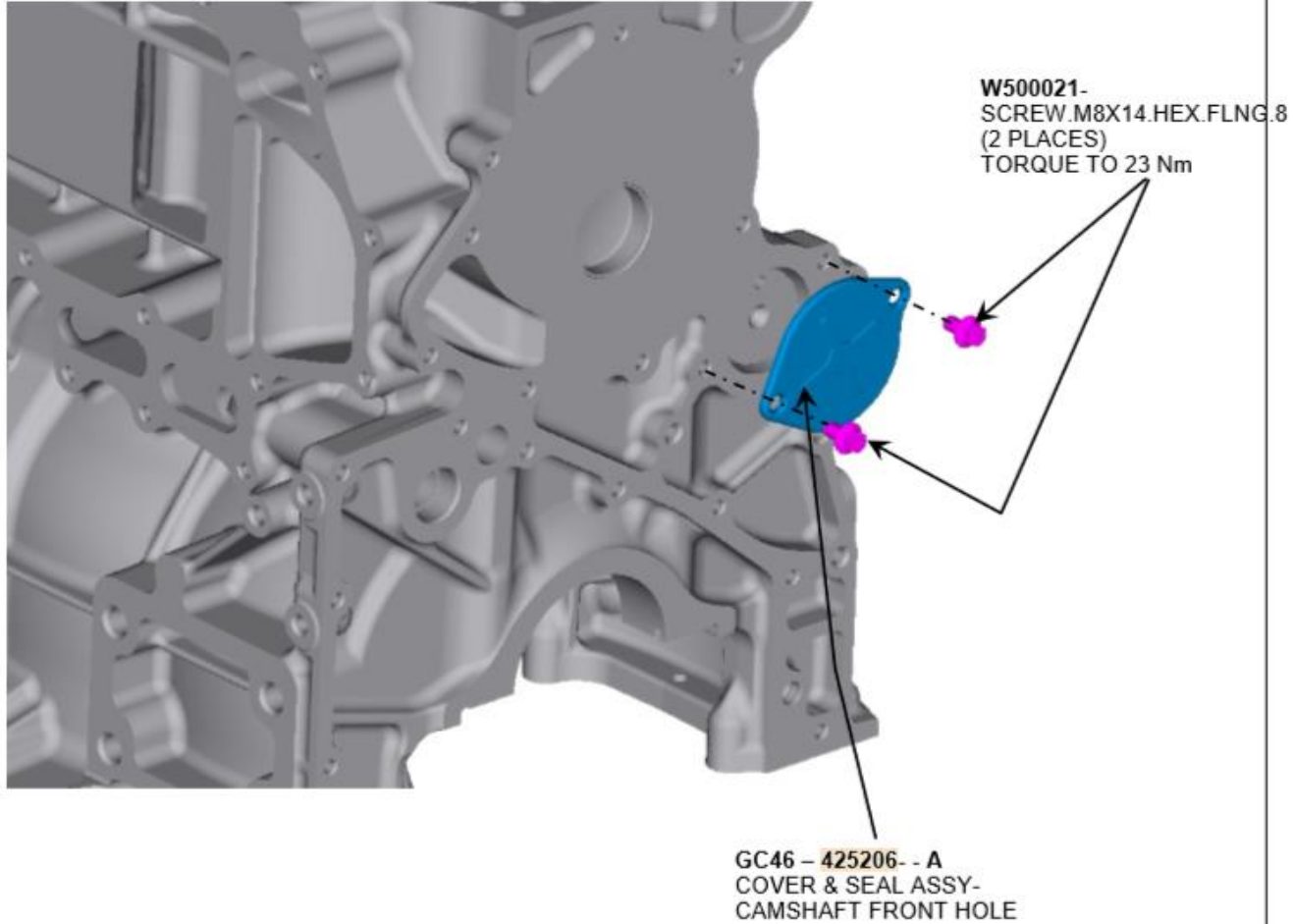
FORD CARGO

ŞEKİL İÇİ NO	NATO STOK NUMARASI	PARÇA NUMARASI			ÜRETİCİ KODU	AÇIKLAYICI BİLGİLER	MİKTAR	MODEL
103		5C46 7C46	2B962 2A893	AB AC	T0048	Motor Bağlantı Braketleri KOMPRESÖR KAPAĞI SAPLAMA - M12 KOMPRESOR MONTAJI	1 3	

Metrik Parçalar (Pul, Cıvata, Somun Vs.)

Motor Sistemi

0436





Ford Otomotiv San. A.Ş.

FORD CARGO

ŞEKİL İÇİ NO	NATO STOK NUMARASI	PARÇA NUMARASI			ÜRETİCİ KODU	AÇIKLAYICI BİLGİLER	MİKTAR	MODEL
103		GC46	425206	AA		Motor Bağlantı Braketleri KAM MİLİ KAPAK	1	

Metrik Parçalar (Pul, Cıvata, Somun Vs.)

Motor Sistemi

0436